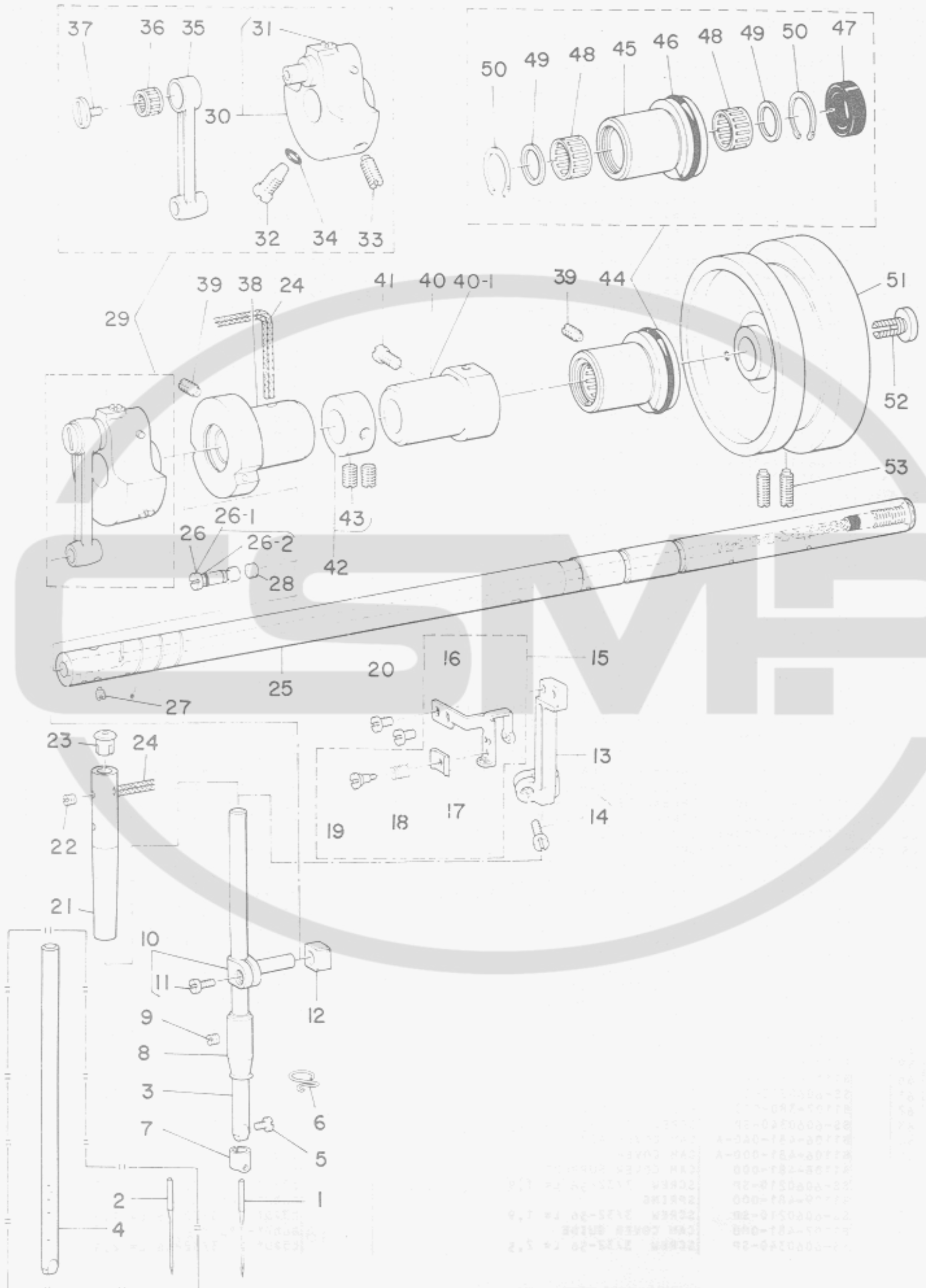


Ref. No.	Note	Part No. 品番	Description	E. C. 変更年月	品名	Amt. Req. 個数
1		B1121-552-0A0	FACE PLATE ASM.		メンイタ クミ	1
2		B1122-552-000	FACE PLATE GASKET		メンイタ ハツキン	1
3		SS-7111120-SP	SCREW 11/64-40 L=10.5		マルヒラネジ* 11/64-40 L=10.5	3
4	*	B1179-552-000	RUBBER PLUG	D.12/79	TA-1250406-R0	-
	*	TA-1250406-R0	RUBBER PLUG	A.12/79	トメセン	2
5		B1130-481-0A0	ARM OIL SHIELD ASM.		メンフ* 2ホ*ハ*ン クミ	1
6		B1131-481-000	NON-WOVEN FABRIC		メンフ* 2ホ*ハ*ン ハイリ-ン	(1)
7		B1132-481-000	OIL WICK		メンフ* 2ホ*ハ*ン ユリ	(1)
8		SS-6080320-SP	SCREW 1/8-44 L= 2.5		ヒラネジ* 1/8-44 L= 2.5	1
9		SS-7110510-SP	SCREW 11/64-40 L=5		マルヒラネジ* 11/64-40 L= 5	1
10	*	B1164-012-000	RUBBER PLUG	D.12/79	TA-1250705-R0	-
	*	TA-1250705-R0	RUBBER PLUG	A.12/79	トメセン	1
11	*	B1117-552-000	RUBBER PLUG	D.12/79	TA-0800704-R0	-
	*	TA-0800704-R0	RUBBER PLUG	A.12/79	トメセン	4
12	*	B1187-552-000	RUBBER PLUG	D.12/79	TA-1050504-R0	-
	*	TA-1050504-R0	RUBBER PLUG	A.12/79	トメセン	2
13		D3111-481-CA0	TENSION RELEASE SHAFT COLLAR ASM.		イトブルメ シ*クワケ クミ	1
14		SS-6090630-SP	SCREW 9/64-40 L=6		ヒラネジ* 9/64-40 L= 6	2
15		B3534-012-000	GASKET		ハツキン	2
16		B1118-481-000	SIDE PLATE		マト*イタ	1
17		B1119-481-000	GASKET		マト*イタ ハツキン	1
18		SS-7111120-SP	SCREW 11/64-40 L=10.5		マルヒラネジ* 11/64-40 L=10.5	8
19	*	B1189-415-000	RUBBER PLUG	D.12/79	TA-2101002-R0	-
	*	TA-2101002-R0	RUBBER PLUG	A.12/79	トメセン	1
20	*	B1166-552-000-A	RUBBER PLUG	D.12/79	TA-2351004-R0	-
	*	TA-2351004-R0	RUBBER PLUG	A.12/79	トメセン	1
21	*	B1166-552-000-A	RUBBER PLUG	D.12/79	TA-2351004-R0	-
	*	TA-2351004-R0	RUBBER PLUG	A.12/79	トメセン	1
22		B1134-481-000	BED OIL SHIELD		ハツト 2ホ*ハ*ン	1
23		B1135-481-000	BED OIL SHIELD (B)		ハツト 2ホ*ハ*ン B	1
24		SS-7110510-SP	SCREW 11/64-40 L=5		マルヒラネジ* 11/64-40 L= 5	4
25		B1137-481-000	BED INDICATING PLATE		ハツト シ*イタ	1
26		SS-9151440-CP	SCREW 15/64-28 L=14		6カクホルト 15/64-28 L=14	2
27		B1147-555-000	PIN		オクリ チョ-セツ ピン	1
28		B1148-555-000	SPRING		オクリ チョ-セツ ピンハ*ネ	1
29		B1904-481-000	THREAD TAKE-UP LEVER GUARD		テンヒ*ンカハ*	1
30		SS-7110510-SP	SCREW 11/64-40 L=5		マルヒラネジ* 11/64-40 L= 5	2
31		B1903-481-000	TAKE-UP THREAD TENSION LEVER		テンヒ*ン レハ*	1
32		SS-7110510-SP	SCREW 11/64-40 L=5		マルヒラネジ* 11/64-40 L= 5	1
33		WP-0480856-SP	WASHER 4.8X8.4X0.8		ヒラサ*カ*ス 4.8X8.4X0.8	1
34		B1905-380-000	FRAME THREAD EYELET		チユ-カン イトアンタイ	1
35		SS-7110510-SP	SCREW 11/64-40 L=5		マルヒラネジ* 11/64-40 L= 5	1
36		B1912-481-000	TENSION CONTROLLER INSTALLING PLATE		テンヒ*ン イトアンタイ*イ	1
37		B1913-481-000	TAKE-UP THREAD GUIDE		テンヒ*ン イトアンタイ	1
38		B3148-123-000	TENSION DISC		イトアンタイ サラ	1
39		B1914-481-000	TAKE-UP THREAD TENSION SPRING		テンヒ*ン イトアンタイ チョ-シハ*ネ	1
40		B1916-481-000	TAKE-UP THREAD TENSION POST		テンヒ*ン イトアンタイサラ シ*ク	1
41		SS-7110510-SP	SCREW 11/64-40 L=5		マルヒラネジ* 11/64-40 L= 5	2
42		B1915-481-000	THREAD TENSION RELEASE GUIDE LATCH		テンヒ*ン イトアンタイサラ クカシ	1
43		SS-7090410-SP	SCREW 9/64-40 L= 3.5		マルヒラネジ* 9/64-40 L= 3.5	1
44		B1110-481-000-A	CAM COVER LATCH		カムカハ* オサエ	1
45		B1111-481-000	SPRING		カムカハ* オサエハ*ネ	1
46		B1112-481-000-A	SPRING SUSPENSION		カムカハ* オサエ ハ*ネカク	1
47		SS-6080320-SP	SCREW 1/8-44 L= 2.5		ヒラネジ* 1/8-44 L= 2.5	1
48		B1111-380-000	ATTACHMENT INSTALLING PLATE		アタツチメント トリツケイタ	1
49		SS-8150310-SP	SCREW 15/64-28 L= 3.4		トメネジ* 15/64-28 L=3.4	1
50		B1112-380-000	SPRING		アタツチメント トリツケイタハ*ネ	1
51		SS-6060220-SP	SCREW 3/32-56 L= 2.0		ヒラネジ* 3/32-56 L= 2	2
52		B1103-484-F00	THROAT PLATE		ハリイタ (チユ-ア*イノ)	1
53		SS-2110920-TP	SCREW 11/64-40 L=8.5		マルヒラネジ* 11/64-40 L= 8.5	2
54		B1105-380-000	BED SLIDE STOPPER		スハ*リイタロツクハ*ネ	1
55		SS-7110510-SP	SCREW 11/64-40 L=5		マルヒラネジ* 11/64-40 L= 5	2
56		B1106-380-000	LATCH		トツテ	1
57		SS-6080410-SP	SCREW 1/8-44 L=4		ヒラネジ* 1/8-44 L= 4	1
58		B1104-380-AA0	BED SLIDE ASM.		スハ*リイタ クミ	1
59		B1104-380-A00	BED SLIDE		スハ*リイタ	(1)
60		B1115-380-000	SPRING		スハ*リイタ ハ*ネ	(1)
61		SS-6060210-SP	SCREW 3/32-56 L= 1.9		ヒラネジ* 3/32-56 L= 1.9	(2)
62		B1107-380-000	BED SLIDE GUIDE		スハ*リイタ アンタイ	(1)
63		SS-6060340-SP	SCREW 3/32-56 L= 2.5		ヒラネジ* 3/32-56 L= 2.5	(2)
64		B1106-481-0A0-A	CAM COVER ASM.		カムカハ* クミ	1
65		B1106-481-000-A	CAM COVER		カムカハ*	(1)
66		B1108-481-000	CAM COVER SUPPORT		カムカハ* ササエ	(1)
67		SS-6060210-SP	SCREW 3/32-56 L= 1.9		ヒラネジ* 3/32-56 L= 1.9	(2)
68		B1109-481-000	SPRING		カムカハ* ハ*ネ	(1)
69		SS-6060210-SP	SCREW 3/32-56 L= 1.9		ヒラネジ* 3/32-56 L= 1.9	(2)
70		B1107-481-000	CAM COVER GUIDE		カムカハ* アンタイ	(1)
71		SS-6060340-SP	SCREW 3/32-56 L= 2.5		ヒラネジ* 3/32-56 L= 2.5	(1)

2. MAIN SHAFT & NEEDLE BAR COMPONENTS

上軸、針棒關係



Ref. No.	Note	Part No. 品番	Description	E. C. 変更年月	品名	Amt. Req. 個数
1		MTV-70081100	NEEDLE TVX7 #11		ハリ TVX7 #11	1
2	001	MC-3800007-50	NEEDLE 38:00 75		ハリ UY128GAS 75 SS IS	1
3		B1401-481-000	NEEDLE BAR		ハリホ*	1
4	001	B1401-481-E00	NEEDLE BAR		ハリホ*	1
5		SS-7080510-SP	SCREW 1/8-44 L= 4.5		マルヒラネシ* 1/8-44 L= 4.5	1
6		B1419-155-000	NEEDLE BAR THPEAD GUIDE		ハリホ* イトアツナイ	1
7		B1418-552-A00	NEEDLE THREAD GUIDE A		ハリホ* イトカケ A	1
8		B1403-155-000	NEEDLE BAR BUSHING, LOWER		ハリホ* シタメタル	1
9		SS-8150310-SP	SCREW 15/64-28 L= 3.4		トメネシ* 15/64-28 L=3.4	1
10		B1411-481-0A0	NEEDLE BAR CONNECTION ASM.		ハリホ* タキ クミ	1
11		SS-6090670-TP	SCREW 9/64-40 L=6		ヒラネシ* 9/64-40 L= 6	(1)
12		B1414-232-000	CRANK SLIDE BLOCK		カクコ*マ	1
13		B1902-481-0A0-B	THREAD TAKE-UP LEVER ASM.		テンヒ*ンウチ* クミ	1
14		SS-6091210-TP	SCREW 9/64-40 L=12		ヒラネシ* 9/64-40 L=12	(1)
15		B1901-481-0A0-A	THREAD TAKE-UP ASM.		テンヒ*ン クミ	1
16		B1901-481-000-A	THREAD TAKE-UP		テンヒ*ン	(1)
17		B1908-481-000-A	THREAD TENSION REGULATING PLATE		テンヒ*ン イトチヨ-シイタ	(1)
18		B1910-481-000	THREAD TENSION ADJUSTING SPRING		テンヒ*ン イトチヨ-シハネ	(1)
19		B1909-481-000	THREAD TENSION REGULATING STUD		テンヒ*ン イトチヨ-シイタシ*ク	(1)
20		SS-6090670-TP	SCREW 9/64-40 L=6		ヒラネシ* 9/64-40 L= 6	2
21		B1402-552-000-A	NEEDLE BAR BUSHING, UPPER		ハリホ* ウラメタル	1
22		SS-8150310-SP	SCREW 15/64-28 L= 3.4		トメネシ* 15/64-28 L=3.4	1
23		B1405-012-000	CAP		キャツフ*	1
24		CQ-2020000-00	OIL WICK		ウシツ	0.3
25		B1201-481-000	MAIN SHAFT		ウツシ*ク	1
26	*	B1213-552-0A0	OIL AMOUNT ADJUSTING PIN ASM.	D.10/78	クラック リリヨ-チヨ-セツヒ*ン クミ	-
26-1	*	B1213-552-0A0-A	OIL AMOUNT ADJUSTING PIN ASM.	A.10/78	クラック リリヨ-チヨ-セツヒ*ン クミ	1
26-2	*	RO-0291801-00	RUBBER RING	A.10/78	オリツク*	1
27	*	B1224-552-000	SCREW	D.10/78	クラック リリヨ-チヨ-セツヒ*ン トメネシ*	-
28		B1226-552-000	ROLLER FELT		フェルト	1
29		B1206-481-0A0	COUNTERWEIGHT ASM.		ツリアイモリ クミ	1
30		B1206-481-0B0	COUNTERWEIGHT ASM.		ツリアイモリ クミ	(1)
31		SS-8150710-SP	SCREW 15/64-28 L=7		トメネシ* 15/64-28 L=7	(1)
32		SS-7681650-TP	SCREW 9/32-28 L=16		マルヒラネシ* 9/32-28 L=16	(1)
33		SS-8681950-SP	SCREW 9/32-28 L=19		トメネシ* 9/32-28 L=19	(1)
34		RO-0442401-00	RUBBER RING		オリツク*	(1)
35		B1408-481-000	NEEDLE BAR CRANK POD		ハリホ* クラックロツト*	(1)
36	003	B1905-541-B00	NEEDLE BEARING B		テンヒ*ン ニ*トル シ*ウケ B	(1)
37		B1903-552-000	END SCREW LEFT		ヒタ*リネシ*	(1)
38		B1202-481-000	BUSHING, FRONT		ウツシ*ク マイメタル	1
39		SS-8151150-SP	SCREW 15/64-28 L=10.5		トメネシ* 15/64-28 L=10.5	2
40	*	B1203-481-000	BUSHING, INTERMEDIATE	D.05/79	ウツシ*ク ナカメタル	-
40-1	*	B1203-481-000-A	BUSHING, INTERMEDIATE	A.05/79	ウツシ*ク ナカメタル	1
41		SS-7151120-SP	SCREW 15/64-28 L=11		マルヒラネシ* 15/64-28 L=11	1
42		CS-147121E-SH	THRUST COLLAR ASM, D=14.72 W=12		スラストウケ D=14.72 W=12 クミ	1
43		SS-8660810-TP	SCREW 1/4-40 L=8		トメネシ* 1/4-40 L=8	(2)
44		D1204-555-BA0	MAIN SHAFT BUSHING, REAR ASM.		ウツシ*ク ウシロメタル クミ	1
45		D1204-555-B00	MAIN SHAFT BUSHING, REAR		ウツシ*ク ウシロメタル	(1)
46		RO-2943101-00	RUBBER RING		オリツク*	(1)
47		B1208-552-000-A	OIL SEAL		オイルシール	(1)
48	003	D1230-555-B00	NEEDLE BEARING		ニ*トル ハ*アリンク*	(2)
49		D1231-555-B00	WASHER		スラスト サ*カ*ネ	(2)
50		D1232-555-B00	SNAP RING		ニ*トル トメワ	(2)
51		B1217-555-000	HAND WHEEL		ハス*ミク*ルマ	1
52		B1233-012-000	END SCREW		ハス*ミク*ルマ オシアケ*ネシ*	1
53		SS-8151550-SP	SCREW 15/64-28 L=15		トメネシ* 15/64-28 L=15	2

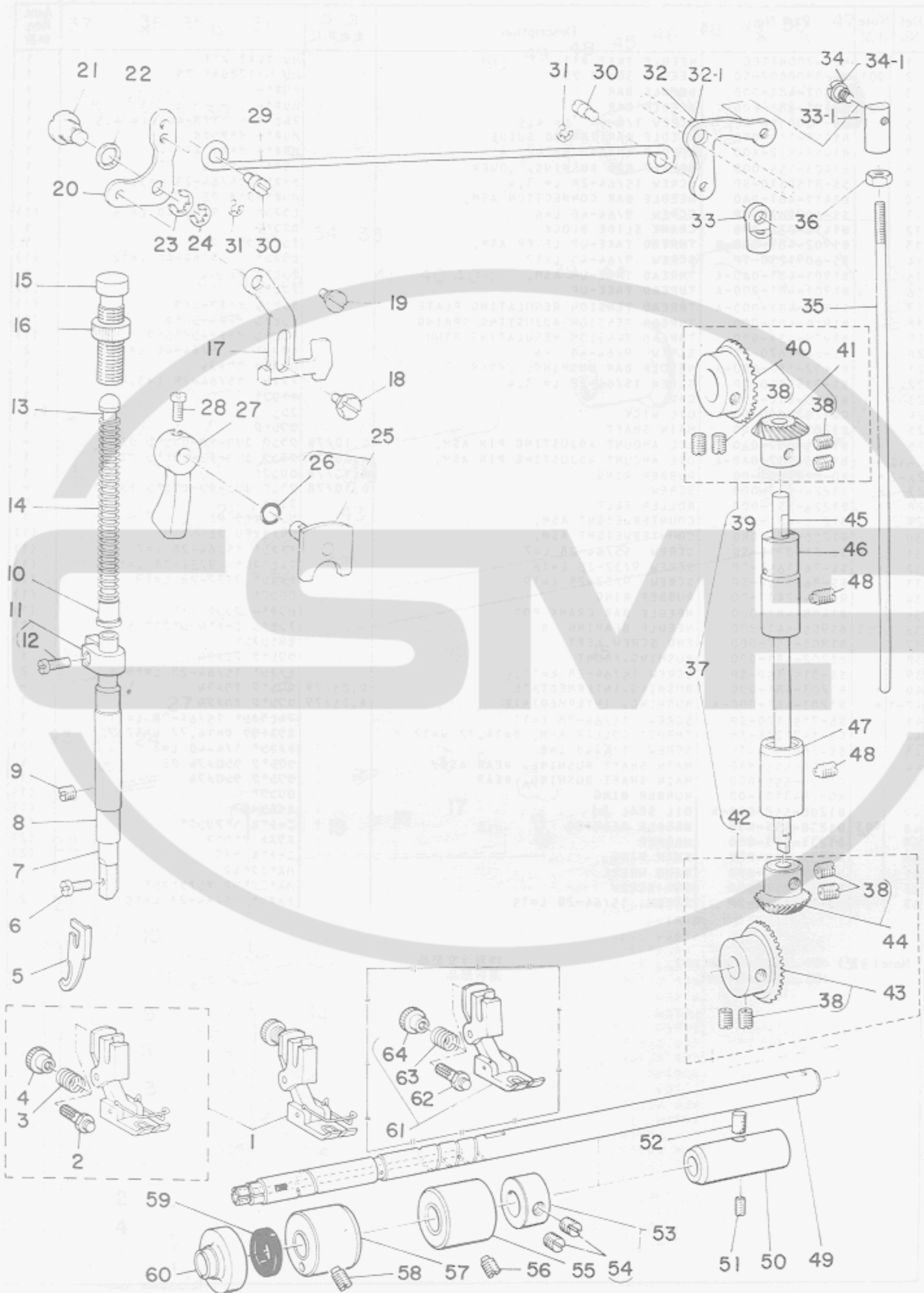
Note (注記) 001 Special order part
003 Selective part

特別注文部品
選択部品



3. PRESSER BAR & LOWER SHAFT COMPONENTS

押工棒、下軸関係



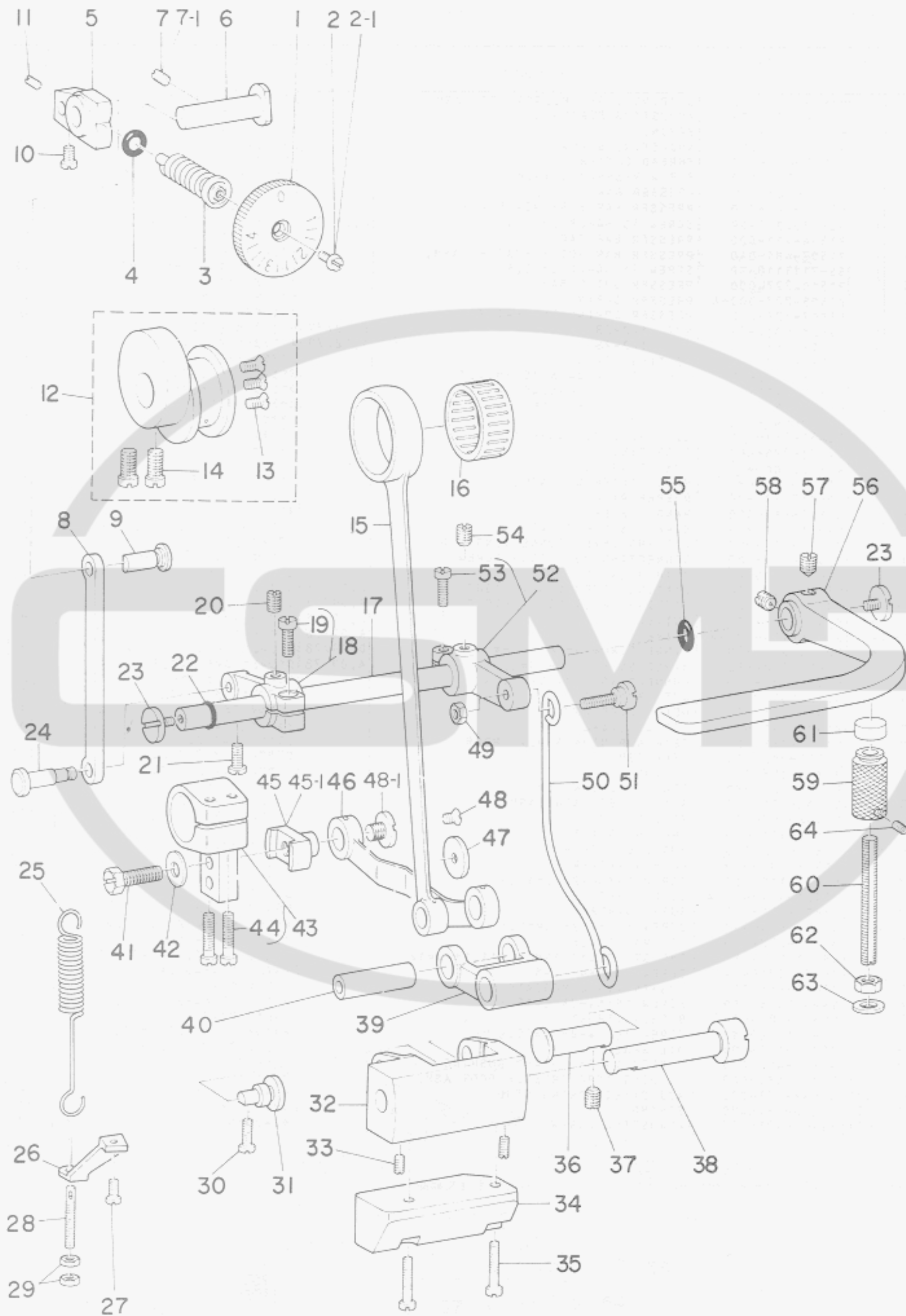
Ref. No.	Note	Part No. 品番	Description	E. C. 変更年月	品名	Amt. Req. 個数
1		B1524-481-CC0	SLIDING TYPE PRESSER FOOT ASM.		スライディング* オウエ クミ	1
2		B1532-481-C00	ADJUSTING SPRING STUD		チヨセツ ハネシク	(1)
3		B1536-481-C00	SPRING		オウエテコ ハネ	(1)
4		B1533-481-C00	ADJUSTING SCREW		チヨセツネジ*	(1)
5		B1528-481-000	THREAD CUTTER		イトキリハ*	1
6		SS-7071110-TP	SCREW 9/64-40 L=10.5		マルヒラネジ* 9/64-40 L=10.5	1
7		B1501-127-000	PRESSER BAR		オウエホ*	1
8		B1502-541-000	PRESSER BAR BUSHING, LOWER		オウエホ* シタメタル	1
9	*	SS-8150310-SP	SCREW 15/64-28 L= 3.4	D.11/79	トメネジ* 15/64-28 L=3.4	-
10		B1534-481-C00	PRESSER BAR CAP		オウエホ* キヤツフ*	1
11		B1507-481-0A0	PRESSER BAR GUIDE BRACKET ASM.		オウエホ* タキ クミ	1
12		SS-7111110-TP	SCREW 11/64-40 L=10.5		マルヒラネジ* 11/64-40 L=10.5	(1)
13		B1510-227-000	PRESSER GUIDE BAR		オウエ アンナイホ*	1
14		B1505-227-000-A	PRESSER SPRING		オウエ チヨセツハネ*	1
15		B1509-227-000	PRESSER SPRING REGULATOR		オウエ チヨセツネジ*	1
16	*	NS-2820850-SA	NUT 1/2-28	D.02/79	B1511-555-000	-
	*	B1511-555-000	NUT 1/2-28	A.02/79	オウエチヨセツネジ* ナツト	1
17		B1515-552-000	LIFTING LEVER		ヒキアケ* イタ	1
18		SD-0630275-SP	HINGE SCREW D= 6.35 H= 2.7		タンネジ* D= 6.35 H= 2.7	1
19		SD-0630301-SP	HINGE SCREW D=6.35 H=3		タンネジ* D= 6.35 H= 3	1
20		B1516-552-000	LIFTING LEVER LINK		ヒキアケ* イタ リンク	1
21		B1517-552-000	HINGE PIN		ヒキアケ* リンクシク	1
22		B3431-581-000	LIFTING LEVER GASKET		ハツキ	1
23		B1523-226-000	SNAP RING		トメワ B	1
24		RE-0600000-K0	SNAP RING 6		Eカク トメワ 6	1
25		B1518-481-0B0	HAND LIFTER CAM ASM.		オウエアケ* カム クミ	1
26		RO-0371801-00	RUBBER RING		オリンク*	(1)
27		B1520-552-000	HAND LIFTER		オウエアケ* レハ*	1
28		SS-7120910-SP	SCREW 3/16-28 L=9		マルヒラネジ* 3/16-28 L= 9	1
29		B3412-415-000	LIFTING LEVER CONNECTING ROD		ヒキアケ* ヨコホ*	1
30		B3416-552-000	CONNECTING ROD HINGE SCREW		ヒキアケ* ヨコホ* タンネジ*	2
31		RE-0500000-K0	SNAP RING 5		Eカク トメワ 5	2
32	*	B3414-415-000	LIFTING LEVER LINK, RIGHT	D.09/78	ヒキアケ* リンクウチ*	-
32-1	*	B3414-415-000-A	LIFTING LEVER LINK, RIGHT	A.09/78	ヒキアケ* リンクウチ*	1
33	*	B3416-415-000	SWIVEL	D.09/78	ツリホ* タルマ	-
33-1	*	B3416-415-000-A	SWIVEL	A.09/78	ツリホ* タルマ	1
34	*	SD-0600401-SD	HINGE SCREW D= 6 H= 4	D.09/78	タンネジ* D= 6 H= 4	-
34-1	*	SD-060322-SD	HINGE SCREW D=6 H=3.2	A.09/78	タンネジ* D=6 H=3.2	1
35		B3415-481-000	CONNECTING ROD, VERTICAL		ヒキアケ* レンケツホ*	1
36		NS-6620310-SP	NUT 3/16-32		6カクナツト 3/16-32	1
37		B1308-481-0C0	GEAR LOWER ASM.		ハクタル クミ	1
38		SS-8660810-TP	SCREW 1/4-40 L=8		トメネジ* 1/4-40 L=8	(8)
39		B1306-155-0B0	GEAR & PINION ASM., UPPER		ウツカサハクタル クミ	(1)
40		B1305-012-0A0	GEAR ASM.		ウツカサハクタル タイ クミ	(1)
41		B1306-155-0A0	PINION ASM.		ウツカサハクタル シヨ- クミ	(1)
42		B1308-481-0B0	GEAR & PINION ASM.		ウツカサハクタル クミ	(1)
43		B1308-481-0A0	GEAR LOWER(LARGE)ASM.		シタハクタル タイ クミ	(1)
44		B1306-155-0A0	PINION ASM.		ウツカサハクタル シヨ- クミ	(1)
45		B1301-481-000	UPRIGHT SHAFT		タテシク	1
46		B1302-552-800	BUSHING, UPPER		タテシク ウツメタル	1
47		B1303-481-000	BUSHING, LOWER		タテシク シタメタル	1
48		SS-8151150-SP	SCREW 15/64-28 L=10.5		トメネジ* 15/64-28 L=10.5	2
49		B1801-481-000-A	LOWER SHAFT		シタシク	1
50		B1804-481-000	BUSHING, REAR		シタシク ウツメタル	1
51		SS-8151150-SP	SCREW 15/64-28 L=10.5		トメネジ* 15/64-28 L=10.5	1
52		B1432-027-000	OIL PAD ROLLER		ハリホ* ヨート* タイ フィルト	1
53		CS-111121A-SH	THRUST COLLAR ASM. D=11.11 W=12		スラストウケ D=11.11 W=12 クミ	1
54		SS-8660810-TP	SCREW 1/4-40 L=8		トメネジ* 1/4-40 L=8	(2)
55		B1803-481-000	BUSHING, INTERMEDIATE		シタシク ナカメタル	1
56		SS-8151150-SP	SCREW 15/64-28 L=10.5		トメネジ* 15/64-28 L=10.5	1
57		B1802-481-000	BUSHING, FRONT		シタシク マイメタル	1
58		SS-8151150-SP	SCREW 15/64-28 L=10.5		トメネジ* 15/64-28 L=10.5	1
59		B1813-481-000	OIL SEAL		シタシク マイメタル オイルシール	1
60		B2226-481-000	LOOPER THREAD GUARD BUSHING		シタイト ホコホス	1
61	001	B1524-481-CA0	SLIDING TYPE PRESSER FOOT ASM.		スライディング* フット クミ	1
62	001	B1532-481-C00	ADJUSTING SPRING STUD		チヨセツ ハネシク	(1)
63	001	B1536-481-C00	SPRING		オウエテコ ハネ	(1)
64	001	B1533-481-C00	ADJUSTING SCRFW		チヨセツネジ*	(1)

Note (注記) 001 Special order part

特別注文部品

4. FEED MECHANISM COMPONENTS (1)

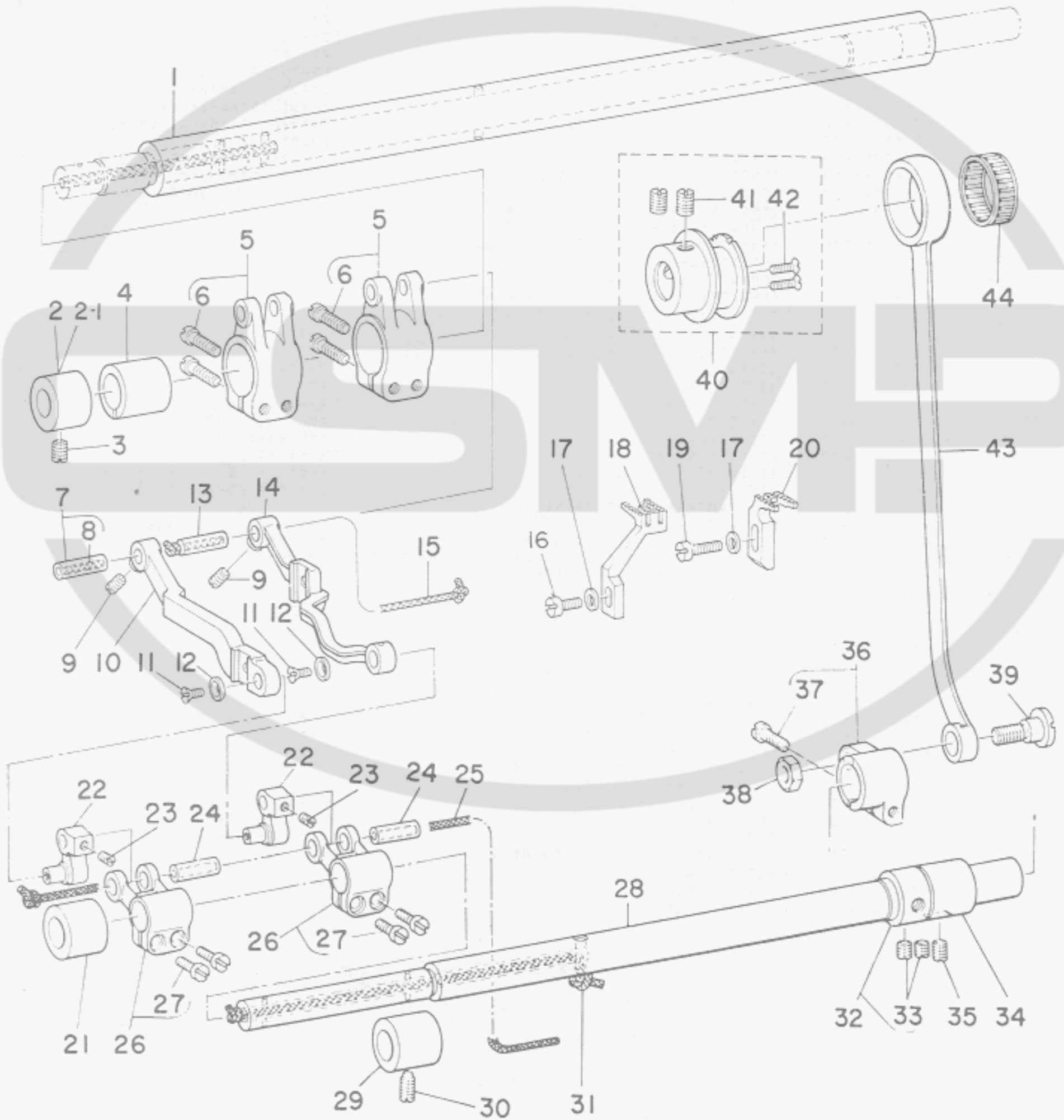
送り関係 (1)



Ref No.	Note	Part No. 品番	Description	E. C. 変更年月	品名	Amt. Req. 数量
1	*	B1623-555-0A0-A	STITCH DIAL ASM,	D.12/78	B1623-555-700-A	-
	*	B1623-555-000-A	FEED REGULATOR DIAL	A.12/78	メモリヤ	1
2	*	SS-6121050-SP	SCREW 3/16-28 L= 9,5	D.12/78	ヒラネジ* 3/16-28 L= 9,5	-
2-1	*	SS-6120930-SP	SCREW 3/16-28 L=9	A.12/78	ヒラネジ* 3/16-28 L= 9	1
3		B1634-555-000-R	STITCH LENGTH REGULATING SCREW		オクリ チョ-セツネジ*	1
4		RO-0742401-00	RUBBER RING		リング*	1
5		B1620-481-000	FEED REGULATOR		オクリチヨ-セツタ*イ	1
6		B1622-555-000	HINGE PIN		オクリ チョ-セツタ*イ トメシ*ク	1
7	*	SS-8151150-SP	SCREW 15/64-28 L=10,5	D.10/79	トメネジ* 15/64-28 L=10,5	-
7-1	*	SS-8150710-SP	SCREW 15/64-28 L=7	A.10/79	トメネジ* 15/64-28 L=7	1
8		B1625-555-000	FEED REGULATOR CONNECTING ROD		オクリ チョ-セツキ ロツト*	1
9		B1626-555-000	FEED REGULATOR CONNECTING ROD PIN		オクリ チョ-セツキ ロツト* ヒョウ	1
10		SS-7110710-SP	SCREW 11/64-40 L=7		マルヒラネジ* 11/64-40 L= 7	1
11		SS-8110510-SP	SCREW 11/64-40 L=5		トメネジ* 11/64-40 L=5	1
12		B1610-484-0A0	FEED ECCENTRIC CAM ASM,		スイハイ オクリカム クミ	1
13		SS-2110930-SP	SCREW 11/64-40 L=8,7		マルヒラネジ* 11/64-40 L= 8,7	(3)
14		SS-6661110-SP	SCREW 1/4-40 L=11		ヒラネジ* 1/4-40 L=11	(2)
15		B1612-161-000	FEED ROCKER SHAFT CONNECTING ROD		スイハイ オクリロツト*	1
16	003	B1636-581-R00	NEEDLE BEARING		ニート*ル ハ*アリング* B	1
17		B1621-555-000	REVERSE FEED CONTROL LEVER SHAFT		オクリ チョ-セツ レバ*シ*ク	1
18		B1627-555-0A0	CRANK ASM,		ヒツパ*リハ*ネカ* チョ-セツキ*ク* クミ	1
19		SS-6121210-SP	SCREW 3/16-28 L=12		ヒラネジ* 3/16-28 L=12	(1)
20		SS-8150710-SP	SCREW 15/64-28 L=7		トメネジ* 15/64-28 L=7	1
21		SS-7110910-SP	SCREW 11/64-40 L= 8,5		マルヒラネジ* 11/64-40 L= 8,5	1
22		RO-0611801-00	RUBBER RING		リング*	1
23		SS-7620750-SP	SCREW 3/16-32 L= 6,5		マルヒラネジ* 3/16-32 L= 6,5	2
24		B1628-555-000	TENSION SPRING SUSPENSION STUD		ヒツパ*リ ハ*ネカ* シ*ク	1
25		B1646-484-000	TENSION SPRING		オクリレバ*ヒツパ*リハ*ネ	1
26		B1632-555-000	TENSION SPRING SUSPENSION BRACKET		ヒツパ*リ ハ*ネカ*	1
27		SS-7111120-SP	SCREW 11/64-40 L=10,5		マルヒラネジ* 11/64-40 L=10,5	1
28		B1649-161-000	TENSION SPRING ADJUSTING SCREW		ヒツパ*リハ*ネ チョ-セツネジ*	1
29		NS-6110420-SP	NUT 11/64-40		6カクナツト 11/64-40	2
30		SS-7110910-SP	SCREW 11/64-40 L= 8,5		マルヒラネジ* 11/64-40 L= 8,5	1
31		B1619-555-000	FEED DRIVING ROCKER HINGE PIN		オクリ チョ-セツリンク ガ*ヒョウ	1
32		B1617-484-000	FEED DRIVING ROCKER		オクリ チョ-セツリンク	1
33		SS-8110750-SP	SCREW 11/64-40 L= 6,5		トメネジ* 11/64-40 L=6,5	2
34		B1631-484-000	FEED DRIVING ROCKER WEIGHT		オクリ チョ-セツ リンクオモリ	1
35		SS-7111810-SP	SCREW 11/64-40 L=18		マルヒラネジ* 11/64-40 L=18	2
36		B1618-484-000	HINGE PIN		オクリ チョ-セツリンクヒョウ	1
37		SS-8150710-SP	SCREW 15/64-28 L=7		トメネジ* 15/64-28 L=7	1
38		B1615-484-000	HINGE PIN		オクリ チョ-セツ フタツクリンクヒョウ	1
39		B1614-484-000	FEED DRIVING ROCKER ARM		オクリ チョ-セツ フタツクリンク	1
40		B1633-484-000	CONNECTING PIN		スイハイ オクリロツト* ヒョウ	1
41		SS-7151630-CP	SCREW 15/64-28 L=15,5		6カクホルト 15/64-28 L=15,5	1
42		WP-0621016-SD	WASHER 6,2X13X1		ヒラサ*カ*ス 6,2X13X1	1
43		B1608-484-0A0	FEED ROCKER SHAFT CRANK ASM,		オクリウチ* クミ	1
44		SS-6121850-TP	SCREW 3/16-28 L=18		ヒラネジ* 3/16-28 L=18	(2)
45	*	B1607-484-000	FEED ROCKER SHAFT CRANK PIN	D.01/79	オクリウチ*シ*ク	-
45-1	*	B1607-484-000-A	FEED ROCKER SHAFT CRANK PIN	A.01/79	オクリウチ*シ*ク	1
46		B1606-484-000	CONNECTING ROD		オクリ リンクツカ	1
47	*	B1609-484-000	THRUST WASHER	D.01/79	オクリウチ*シ*ク スラストイ	-
48	*	SS-1110640-TP	SCREW 11/64-40 L= 5,5	D.01/79	ヒラネジ* 11/64-40 L=5,5	-
48-1	*	SS-6150610-SP	SCREW 15/64-28 L=5,5	A.01/79	ヒラネジ* 15/64-28 L=5,5	1
49		NS-6110310-SP	NUT 11/64-40		6カクナツト 11/64-40	1
50		B1630-484-000	CONNECTING ROD		オクリ チョ-セツワイヤ-	1
51		SD-0790311-SP	HINGE SCREW D= 7,94 H= 3,1		タ*ンネジ* D= 7,94 H= 3,1	1
52		B1629-484-0A0	CONTROL LEVER CRANK ASM,		オクリ チョ-セツウチ* クミ	1
53		SS-6121210-SP	SCREW 3/16-28 L=12		ヒラネジ* 3/16-28 L=12	(1)
54		SS-8150710-SP	SCREW 15/64-28 L=7		トメネジ* 15/64-28 L=7	1
55		RO-0691801-00	RUBBER RING		リング*	1
56		B1624-555-000	REVERSE FEED CONTROL LEVER		オクリレバ*	1
57		SS-8660970-TP	SCREW 1/4-40 L= 8,5		トメネジ* 1/4-40 L=8,5	1
58		SS-8660810-TP	SCREW 1/4-40 L=8		トメネジ* 1/4-40 L=8	1
59		B1660-484-000	LEVER STOPPER		レバ* ストツハ*ネ	1
60		B1661-481-000	SCREW		レバ* ストツハ*ネ ねジ*	1
61		B1673-484-000	LEVER STOPPER RUBBER CUSHION		レバ* ストツハ*ネ-コ*ム	1
62		NS-6150430-SP	NUT 15/64-28		6カクナツト 15/64-28	1
63		WP-0621016-SD	WASHER 6,2X13X1		ヒラサ*カ*ス 6,2X13X1	1
64		SS-8090540-SP	SCREW 7/64-40 L=5		トメネジ* 7/64-40 L=5	1

Note (注記) 003 Selective part

選択部品



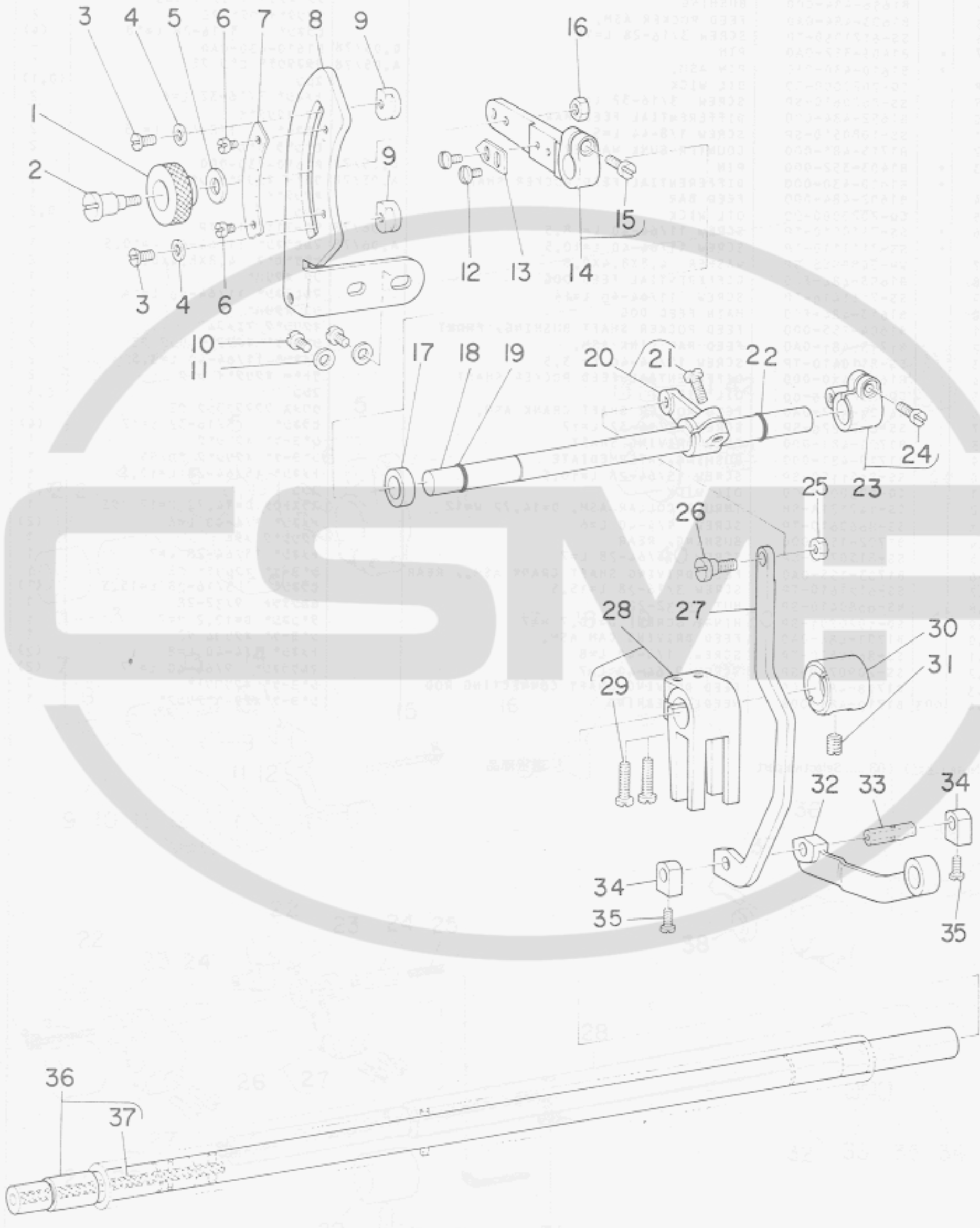
Ref. No.	Note	Part No. 品番	Description	E. C. 変更年月	品名	Amt. Req. 数量
1		B1601-484-000	FEED ROCKER SHAFT		スィハイ オクリシク	1
2	*	B1604-155-000	FEED ROCKER SHAFT BUSHING, FRONT	D.05/78	オクリシク マイメブル	-
2-1	*	B1604-484-000	FEED ROCKER SHAFT BUSHING, FRONT	A.05/78	オクリシク マイメブル	1
3		SS-8150710-SP	SCREW 15/64-28 L=7		トメネシ* 15/64-28 L=7	2
4		B1656-484-000	BUSHING		ワク オクリシク イウチ* フ* ツシユ	1
5		B1603-484-0A0	FEED ROCKER ASM.		オクリシク イウチ* クミ	2
6		SS-6121850-TP	SCREW 3/16-28 L=18		ヒラネシ* 3/16-28 L=18	(4)
7	*	B1403-352-0A0	PIN	D.05/78	B1610-430-0A0	-
	*	B1610-430-0A0	PIN ASM.	A.05/78	ワタマツクチ* ヒ*ン クミ	1
8		CQ-2020000-00	OIL WICK		ヒシユ	(0,1)
9		SS-8620610-SP	SCREW 3/16-32 L=6		トメネシ* 3/16-32 L=6	2
10		B1652-484-000	DIFFERENTIAL FEED BAR		ワク オクリシク イ	1
11		SS-1080510-SP	SCREW 1/8-44 L=5		ワラネシ* 1/8-44 L=5	2
12		B1715-481-000	COUNTER-SUNK WASHER		ヒ*ンワラ サ*カ*ネ	2
13	*	B1403-352-000	PIN	D.05/78	B1610-430-000	-
	*	B1610-430-000	DIFFERENTIAL FEED ROCKER SHAFT	A.05/78	ワト* オクリシク イ シ*ク	1
14		B1602-484-000	FEED BAR		オクリシク イ	1
15		CQ-2020000-00	OIL WICK		ヒシユ	0,2
16	*	SS-7110910-TP	SCREW 11/64-40 L=8,5	D.06/78	SS-7111110-TP	-
	*	SS-7111110-TP	SCREW 11/64-40 L=10,5	A.06/78	マルヒラネシ* 11/64-40 L=10,5	1
17		WP-0480856-SP	WASHER 4,8X8,4X0,8		ヒラサ*カ*ネ 4,8X8,4X0,8	2
18		B1653-484-F00	DIFFERENTIAL FEED DOG		ワク オクリシク	1
19		SS-7111410-TP	SCREW 11/64-40 L=14		マルヒラネシ* 11/64-40 L=14	1
20		B1613-484-F00	MAIN FEED DOG		シユ オクリシク	1
21		B1604-155-000	FEED ROCKER SHAFT BUSHING, FRONT		オクリシク マイメブル	1
22		B1713-481-0A0	FEED BAR LINK ASM.		シ*ヨ*ケ* オクリシク イ リンク クミ	2
23		SS-8110410-TP	SCREW 11/64-40 L=3,5		トメネシ* 11/64-40 L=3,5	2
24		B1610-430-000	DIFFERENTIAL FEED ROCKER SHAFT		ワト* オクリシク イ シ*ク	2
25		CQ-2520000-00	OIL WICK		ヒシユ	0,3
26		B4103-352-0A0	FEED ROCKER SHAFT CRANK ASM.		ウツメス ワタマツクランク クミ	2
27		SS-6621220-SP	SCREW 3/16-32 L=12		ヒラネシ* 3/16-32 L=12	(4)
28		B1701-481-000	FEED DRIVING SHAFT		シ*ヨ*ケ* オクリシク	1
29		B1710-481-000	BUSHING, INTERMEDIATE		シ*ヨ*ケ* オクリシク ナカメブル	1
30		SS-8151150-SP	SCREW 15/64-28 L=10,5		トメネシ* 15/64-28 L=10,5	1
31		CQ-3030000-00	OIL WICK		ヒシユ	0,2
32		CS-147121A-SH	THRUST COLLAR ASM. D=14,72 W=12		スラストワ D=14,72 W=12 クミ	1
33		SS-8660610-TP	SCREW 1/4-40 L=6		トメネシ* 1/4-40 L=6	(2)
34		B1702-155-000	BUSHING, REAR		オクリシク メブル	1
35		SS-8150710-SP	SCREW 15/64-28 L=7		トメネシ* 15/64-28 L=7	1
36		B1703-155-0A0	FEED DRIVING SHAFT CRANK ASM., REAR		シ*ヨ*ケ* オクリシク クミ	1
37		SS-6121610-TP	SCREW 3/16-28 L=15,5		ヒラネシ* 3/16-28 L=15,5	(1)
38		NS-6680410-SP	NUT 9/32-28		6カクナツト 9/32-28	1
39		SD-1020701-SP	HINGE SCREW D=10,2 H=7		タ*ンネシ* D=10,2 H=7	1
40		B1701-484-0A0	FEED DRIVING CAM ASM.		シ*ヨ*ケ* オクリシク クミ	1
41		SS-8660810-TP	SCREW 1/4-40 L=8		トメネシ* 1/4-40 L=8	(2)
42		SS-2090710-SP	SCREW 9/64-40 L=7		マルワラネシ* 9/64-40 L=7	(2)
43		B1708-481-000	FEED DRIVING SHAFT CONNECTING ROD		シ*ヨ*ケ* オクリシク	1
44	003	B1712-481-00B	NEEDLE BEARING		シ*ヨ*ケ* オクリ ハ*アリンク*	1

Note (注記) 003 Selective part

選択部品

6. DIFFERENTIAL FEED MECHANISM COMPONENTS

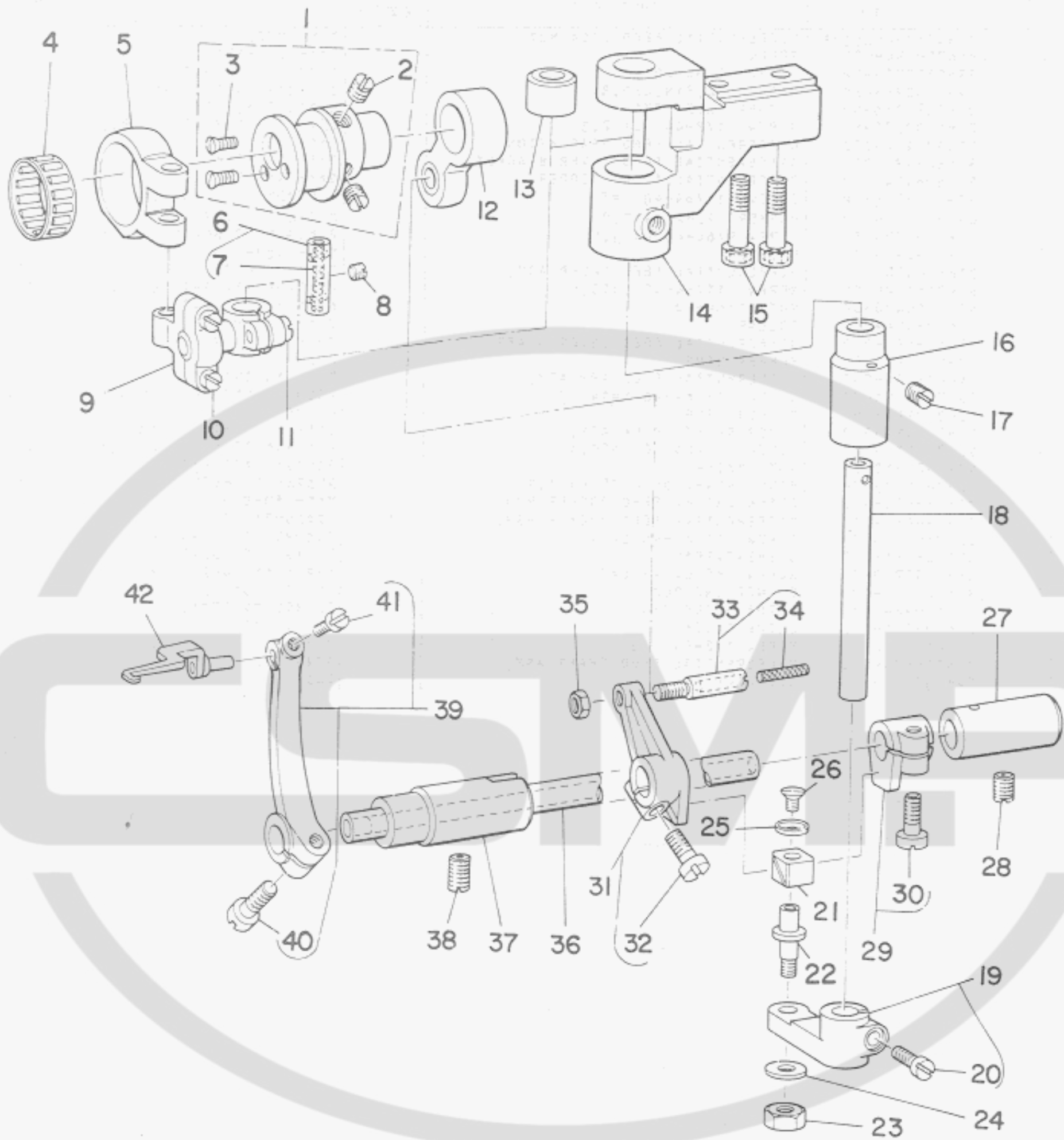
差動送り関係



Ref No.	Note	Part No. 品番	Description	E. C. 変更年月	品名	Amt. Req. 数
1		B1647-704-000-A	DIFFERENTIAL FEED LOCK NUT		ナット - ロックナット	1
2		B1670-484-000	SCREW		ナット - レバ-ネジ	1
3		SS-5110810-SP	SCREW 11/64-40 L=8		トラスネジ 11/64-40 L=8	2
4		WP-0480856-SP	WASHER 4.8X8.4X0.8		ヒラサカネ 4.8X8.4X0.8	2
5		WP-0621016-SD	WASHER 6.2X13X1		ヒラサカネ 6.2X13X1	1
6		SS-6080320-SP	SCREW 1/8-44 L=2.5		ヒラネジ 1/8-44 L=2.5	2
7		B1667-484-000	DIFFERENTIAL FEED GRADUATION		ナット - メモリ	1
8		B1666-484-000	DIFFERENTIAL FEED LEVER BRACKET		ナット - レバ-クイ	1
9		B1669-484-000	DIFFERENTIAL FEED STOPPER		ナット - ストップ	2
10		SS-7110710-SP	SCREW 11/64-40 L=7		マルヒラネジ 11/64-40 L=7	2
11		WP-0480856-SP	WASHER 4.8X8.4X0.8		ヒラサカネ 4.8X8.4X0.8	2
12		SS-7090520-TP	SCREW 9/64-40 L=4.5		マルヒラネジ 9/64-40 L=4.5	2
13		B1668-484-000	POINTER		ナット - シヒヨ	1
14		B1665-484-0A0	DIFFERENTIAL FEED LEVER ASM.		ナット - レバ-クミ	1
15		SS-7111120-SP	SCREW 11/64-40 L=10.5		マルヒラネジ 11/64-40 L=10.5	(1)
16		NS-6110420-SP	NUT 11/64-40		6カクナット 11/64-40	1
17		B1672-484-000	COLLAR		ナット - レバ-カク	1
18		B1664-484-000	DIFFERENTIAL FEED LEVER SHAFT		ナット - レバ-シク	1
19		RO-0611801-00	RUBBER RING		リング	1
20		B1663-484-0A0	DIFFERENTIAL FEED ARM ASM.		ナット - チョ-セツウチ クミ	1
21		SS-7111410-TP	SCREW 11/64-40 L=14		マルヒラネジ 11/64-40 L=14	(1)
22		RO-0691801-00	RUBBER RING		リング	1
23		B1671-484-0A0	LEVER SHAFT CRANK ASM.		ナット - レバ-シク スラストク クミ	1
24		SS-7111120-SP	SCREW 11/64-40 L=10.5		マルヒラネジ 11/64-40 L=10.5	(1)
25		NS-6620310-SP	NUT 3/16-32		6カクナット 3/16-32	1
26		SD-0640322-TP	HINGE SCREW D=6.35 H=3.2		タコネジ D=6.35 H=3.2	1
27		B1662-484-000	DIFFERENTIAL FEED ROCKER ROD		ナット - チョ-セツウチ	1
28		B1658-484-0A0	DIFFERENTIAL FEED ROCKER ASM.		フクオクリウチ クミ	1
29		SS-7111410-TP	SCREW 11/64-40 L=14		マルヒラネジ 11/64-40 L=14	(2)
30		B1654-484-000	BUSHING, REAR		フクオクリク ウシロメタル	1
31		SS-8150710-SP	SCREW 15/64-28 L=7		トメネジ 15/64-28 L=7	1
32		B1657-484-000	CONNECTING ROD		フク オクリ レンケツカク	1
33		B1661-484-000	SLIDE BLOCK PIN		フク オクリ カクコ-マヒツ	1
34		B1659-484-000	SLIDE BLOCK		フク オクリ カクコ-マ	2
35		SS-4080620-TP	SCREW 1/8-44 L=6		ナットネジ 1/8-44 L=6.0	2
36		B1651-484-0A0	DIFFERENTIAL FEED SHAFT ASM.		フクオクリシク クミ	1
37		CQ-3030000-00	OIL WICK		ワック	0.1

7. THREAD SPREADER COMPONENTS

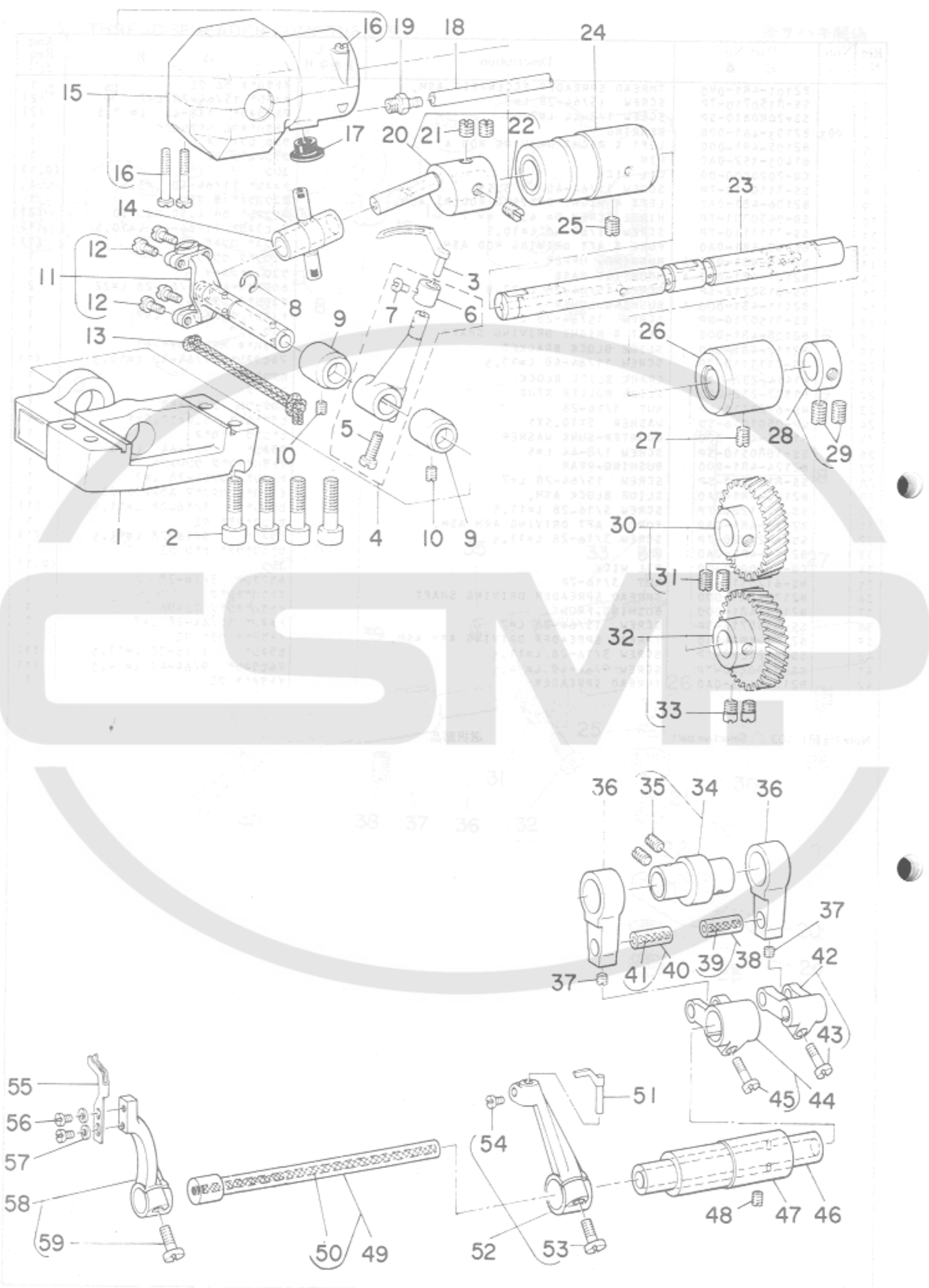
糸サバキ関係



Ref No.	Note	Part No. 品番	Description	E. C. 変更年月	品名	Amt. Req. 数量
1		B2101-481-0B0	THREAD SPREADER ECCENTRIC ASM.		イトサハ*キ カム クミ	1
2		SS-8150710-TP	SCREW 15/64-28 L=7		トメネジ* 15/64-28 L=7	(2)
3		SS-2080810-SP	SCREW 1/8-44 L=7.5		マルサラネジ* 1/8-44 L= 7.5	(2)
4	003	B2103-481-00B	BEARING		イトサハ*キカム ハ*アリンコ*	1
5		B2105-481-000	LEFT & RIGHT DRIVING ROD A		ワコウ ロット* A	1
6		B1403-352-0A0	PIN		クランクピン クミ	1
7		CQ-2020000-00	OIL WICK		ワシコ	(0,1)
8		SS-8110410-TP	SCREW 11/64-40 L= 3.5		トメネジ* 11/64-40 L=3.5	1
9		B2106-481-0A0	LEFT & RIGHT DRIVING ROD(R) ASM.		ワコウロット* B クミ	1
10		SD-0450701-TP	HINGE SCREW D= 4.5 H= 7		クワンネジ* D= 4.50 H= 7.0	(2)
11		SS-7111110-TP	SCREW 11/64-40 L=10.5		マルヒラネジ* 11/64-40 L=10.5	(1)
12		B2117-481-0A0	FORE & AFT DRIVING ROD ASM.		セッコ* ロット* クミ	(1)
13		B2110-481-000-A	BUSHING, UPPER		ワコウシ*ク ウメタル	1
14		B2109-481-000-A	MOUNTING BASE		ワコウ シ*ク*イ	1
15		SS-6152212-SP	SCREW 15/64-28 L=22.0		6カクア*ホ*ルト 15/64-28 L=22	2
16		B2111-481-000-A	BUSHING, LOWER		ワコウシ*ク シタメタル	1
17		SS-8150710-SP	SCREW 15/64-28 L=7		トメネジ* 15/64-28 L=7	1
18		B2108-481-000	LEFT & RIGHT DRIVING SHAFT		ワコウ シ*ク	1
19		B2112-481-0A0	SLIDE BLOCK BRACKET		イトサハ*キ カクコ*マウチ* クミ	1
20		SS-7111110-TP	SCREW 11/64-40 L=10.5		マルヒラネジ* 11/64-40 L=10.5	(1)
21		B1414-232-000	CRANK SLIDE BLOCK		カクコ*マ	1
22		B1827-232-000	SLIDE ROLLER STUD		コロシ*ク	1
23		NS-6120310-SP	NUT 3/16-28		6カクナツト 3/16-28	1
24		WP-0501016-SD	WASHER 5X10.5X1		ヒラサ*カ*ネ 5.0X10.5X1	1
25		B1715-481-000	COUNTER-SUNK WASHER		ヒョウサラ サ*カ*ネ	1
26		SS-1080510-SP	SCREW 1/8-44 L=5		サラネジ* 1/8-44 L= 5	1
27		B2124-481-000	BUSHING, REAR		イトサハ*キシ*ク ウシロメタル	1
28		SS-8150710-SP	SCREW 15/64-28 L=7		トメネジ* 15/64-28 L=7	1
29		B2115-481-0A0	SLIDE BLOCK ASM.		イトサハ*キ カクコ*マ スラストウケ クミ	1
30		SS-6121220-TP	SCREW 3/16-28 L=11.5		ヒラネジ* 3/16-28 L=11.5	(1)
31		B2120-481-0A0	FORE & AFT DRIVING ARM ASM.		セッコ*ウチ* クミ	1
32		SS-6121220-TP	SCREW 3/16-28 L=11.5		ヒラネジ* 3/16-28 L=11.5	(1)
33		B2119-481-0A0	PIN		セッコ*ウチ* ヒョウ クミ	1
34		CQ-2020000-00	OIL WICK		ワシコ	(0,1)
35		NS-6120310-SP	NUT 3/16-28		6カクナツト 3/16-28	1
36		B2122-481-000	THREAD SPREADER DRIVING SHAFT		イトサハ*キシ*ク	1
37		B2123-481-000	BUSHING, FRONT		イトサハ*キシ*ク マイメタル	1
38		SS-8150710-SP	SCREW 15/64-28 L=7		トメネジ* 15/64-28 L=7	1
39		B2125-481-0A0	THREAD SPREADER DRIVING ARM ASM.		イトサハ*キ ウチ* クミ	1
40		SS-6121220-TP	SCREW 3/16-28 L=11.5		ヒラネジ* 3/16-28 L=11.5	(1)
41		SS-7090520-TP	SCREW 9/64-40 L= 4.5		マルヒラネジ* 9/64-40 L= 4.5	(1)
42		B2126-481-0A0	THREAD SPREADER		イトサハ*キ クミ	1

Note (注記) 003 Selective part

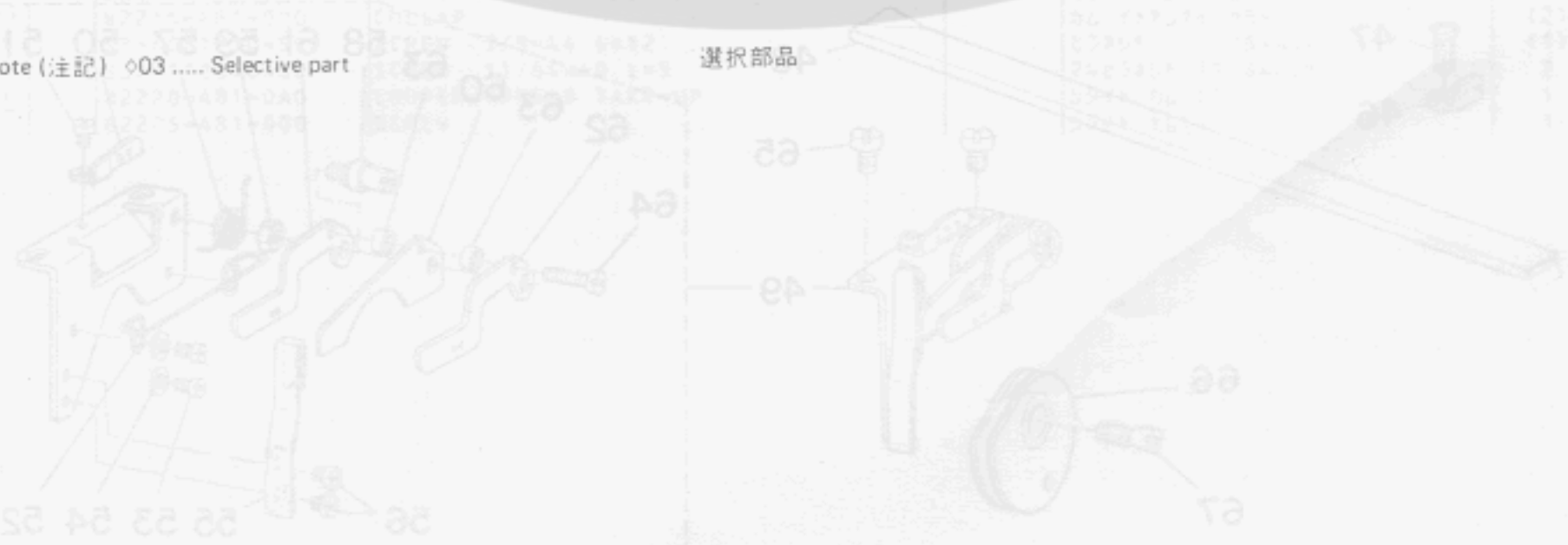
選択部品

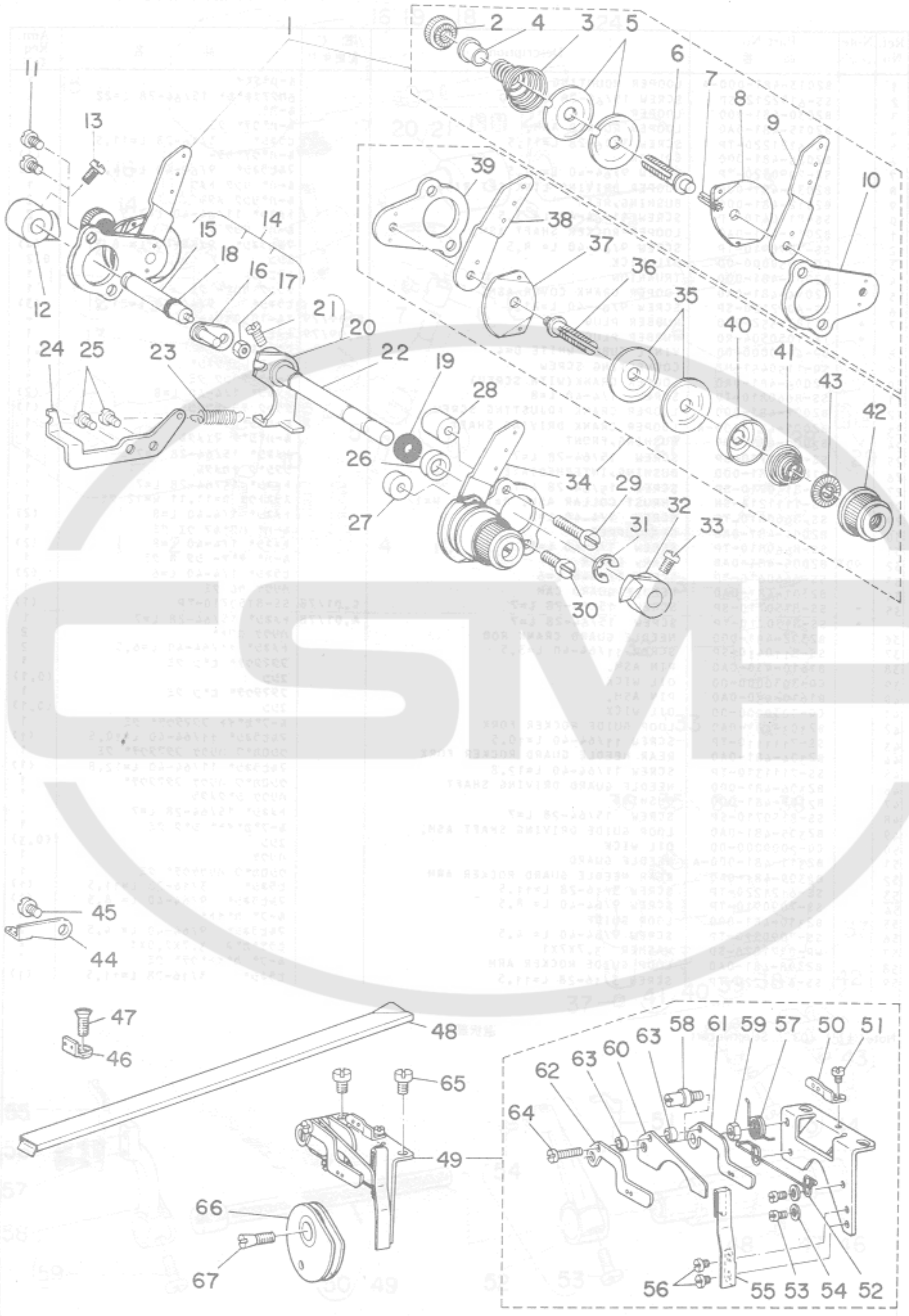


Ref No.	Note	Part No. 品番	Description	E. C. 変更年月	品名	Amt. Req. 数量
1		B2013-481-000-A	LOOPER MOUNTING BASE		ル-ハ°アイ	1
2		SS-6152212-SP	SCREW 15/64-28 L=22,0		6カクアアホ°ルト 15/64-28 L=22	4
3		B2030-481-000	LOOPER		ル-ハ°	1
4		B2015-481-0A0	LOOPER ROCKER ASM.		ル-ハ°ウチ° クミ	1
5		SS-6121220-TP	SCREW 3/16-28 L=11,5		ヒラネシ° 3/16-28 L=11,5	(1)
6		B2025-481-000	COLLAR		ル-ハ°ウチ°カラ-	(1)
7		SS-7090520-TP	SCREW 9/64-40 L= 4,5		マルヒラネシ° 9/64-40 L= 4,5	(1)
8		B2032-481-000	LOOPER DRIVING LINK SET RING		ル-ハ° リンク トメワ	1
9		B2012-481-000	BUSHING, REAR		ル-ハ° リンク メダ	2
10		SS-8110410-TP	SCREW 11/64-40 L= 3,5		トメネシ° 11/64-40 L=3,5	2
11		B2010-481-0A0	LOOPER ROCKER SHAFT ASM.		ル-ハ° リンク クミ	1
12		SS-7090910-TP	SCREW 9/64-40 L= 8,5		マルヒラネシ° 9/64-40 L= 8,5	(4)
13		CQ-5050000-00	OIL WICK		2シ	0,2
14		B2008-481-000	TRUNNION		トラニオン	1
15		B2014-481-0A0	LOOPER CRANK COVER ASM.		クランク カバ°- クミ	1
16		SS-6092120-SP	SCREW 9/64-40 L=21,2		ヒラネシ° 9/64-40 L=21,2	(3)
17	*	B1187-552-000	RUBBER PLUG	D,09/79	TA-1050504-R0	-
	*	TA-1050504-R0	RUBBER PLUG	A,09/79	トメセン	1
18		BP-4000000-00	VINYL TUBE, WHITE D=4		ビ°ニール ハ°イフ°	0,1
19		SQ-1150451-MZ	CONNECTING SCREW		チユ°フ°レンク°ツネシ°	1
20		B2006-481-0A0	LOOPER CRANK(WITH SCREW)		ル-ハ° クランク クミ	1
21		SS-8660810-TP	SCREW 1/4-40 L=8		トメネシ° 1/4-40 L=8	(2)
22		B2007-481-000	LOOPER CRANK ADJUSTING SCREW		クランク チョ°セツネシ°	(1)
23		B2001-481-000-A	LOOPER CRANK DRIVING SHAFT		ル-ハ°シ°ク	1
24		B2002-481-000	BUSHING, FRONT		ル-ハ°シ°ク マイメダ	1
25		SS-8150710-SP	SCREW 15/64-28 L=7		トメネシ° 15/64-28 L=7	1
26		B1803-481-000	BUSHING, INTERMEDIATE		シタシ°ク ナカメダ	1
27		SS-8150710-SP	SCREW 15/64-28 L=7		トメネシ° 15/64-28 L=7	1
28		CS-111121A-SH	THRUST COLLAR ASM, D=11,11 W=17		スラストウ° D=11,11 W=12 クミ	1
29		SS-3660810-TP	SCREW 1/4-40 L=8		トメネシ° 1/4-40 L=8	(2)
30		B2004-481-0A0	GEAR, UPPER		ル-ハ° ハク°ルマ° ウイ° クミ	1
31		SS-8660810-TP	SCREW 1/4-40 L=8		トメネシ° 1/4-40 L=8	(2)
32	003	B2005-481-0AB	GEAR, LOWER		ル-ハ° キ°ヤ° シタ° 8° クミ	1
33		SS-6660610-TP	SCREW 1/4-40 L=6		ヒラネシ° 1/4-40 L=6	(2)
34		B2301-481-0A0	NEEDLE GUARD CAM		ハリウケ カム クミ	1
35	*	SS-8150710-SP	SCREW 15/64-28 L=7	C,01/78	SS-8150710-TP	(1)
	*	SS-8150710-TP	SCREW 15/64-28 L=7	A,01/78	トメネシ° 15/64-28 L=7	1
36		B2302-481-000	NEEDLE GUARD CRANK ROD		ハリウケ ロ°ット°	2
37		SS-8110410-SP	SCREW 11/64-40 L=3,5		トメネシ° 11/64-40 L=6,5	2
38		B1610-430-0A0	PIN ASM.		フタマツウチ° ヒ°ン クミ	1
39		CQ-3030000-00	OIL WICK		2シ	(0,1)
40		B1610-430-0A0	PIN ASM.		フタマツウチ° ヒ°ン クミ	1
41		CQ-3030000-00	OIL WICK		2シ	(0,1)
42		B2303-481-0A0	LOOP GUIDE ROCKER FORK		ル°フ°カ°イト° フタマツウチ° クミ	1
43	*	SS-7111110-TP	SCREW 11/64-40 L=10,5		マルヒラネシ° 11/64-40 L=10,5	(1)
44		B2304-481-0A0	REAR NEEDLE GUARD ROCKER FORK		ウシロカ°ワ°ハリウケ°フタマツウチ° クミ	1
45		SS-7111310-TP	SCREW 11/64-40 L=12,8		マルヒラネシ° 11/64-40 L=12,8	(1)
46		B2306-481-000	NEEDLE GUARD DRIVING SHAFT		ウシロカ°ワ°ハリウケ°フタマツウチ°	1
47		B2307-481-000	BUSHING		ハリウケ シ°クメダ	1
48		SS-8150710-SP	SCREW 15/64-28 L=7		トメネシ° 15/64-28 L=7	1
49		B2305-481-0A0	LOOP GUIDE DRIVING SHAFT ASM.		ル°フ°カ°イト° シ°ク クミ	1
50		CQ-2000000-00	OIL WICK		2シ	(0,3)
51		B2311-481-000-A	NEEDLE GUARD		ハリウケ	1
52		B2309-481-0A0	REAR NEEDLE GUARD ROCKER ARM		ウシロカ°ワ°ハリウケ°ウチ° クミ	1
53		SS-6121220-TP	SCREW 3/16-28 L=11,5		ヒラネシ° 3/16-28 L=11,5	(1)
54		SS-7090910-TP	SCREW 9/64-40 L= 8,5		マルヒラネシ° 9/64-40 L= 8,5	(1)
55		B2310-481-000	LOOP GUIDE		ル°フ°カ°イト°	1
56		SS-7090520-TP	SCREW 9/64-40 L= 4,5		マルヒラネシ° 9/64-40 L= 4,5	2
57		WP-0371026-S0	WASHER 3,7X7X1		ヒラネシ°カ°ス 3,7X7,0X1	2
58		B2308-481-0A0	LOOP GUIDE ROCKER ARM		ル°フ°カ°イト°ウチ° クミ	1
59		SS-6121220-TP	SCREW 3/16-28 L=11,5		ヒラネシ° 3/16-28 L=11,5	(1)

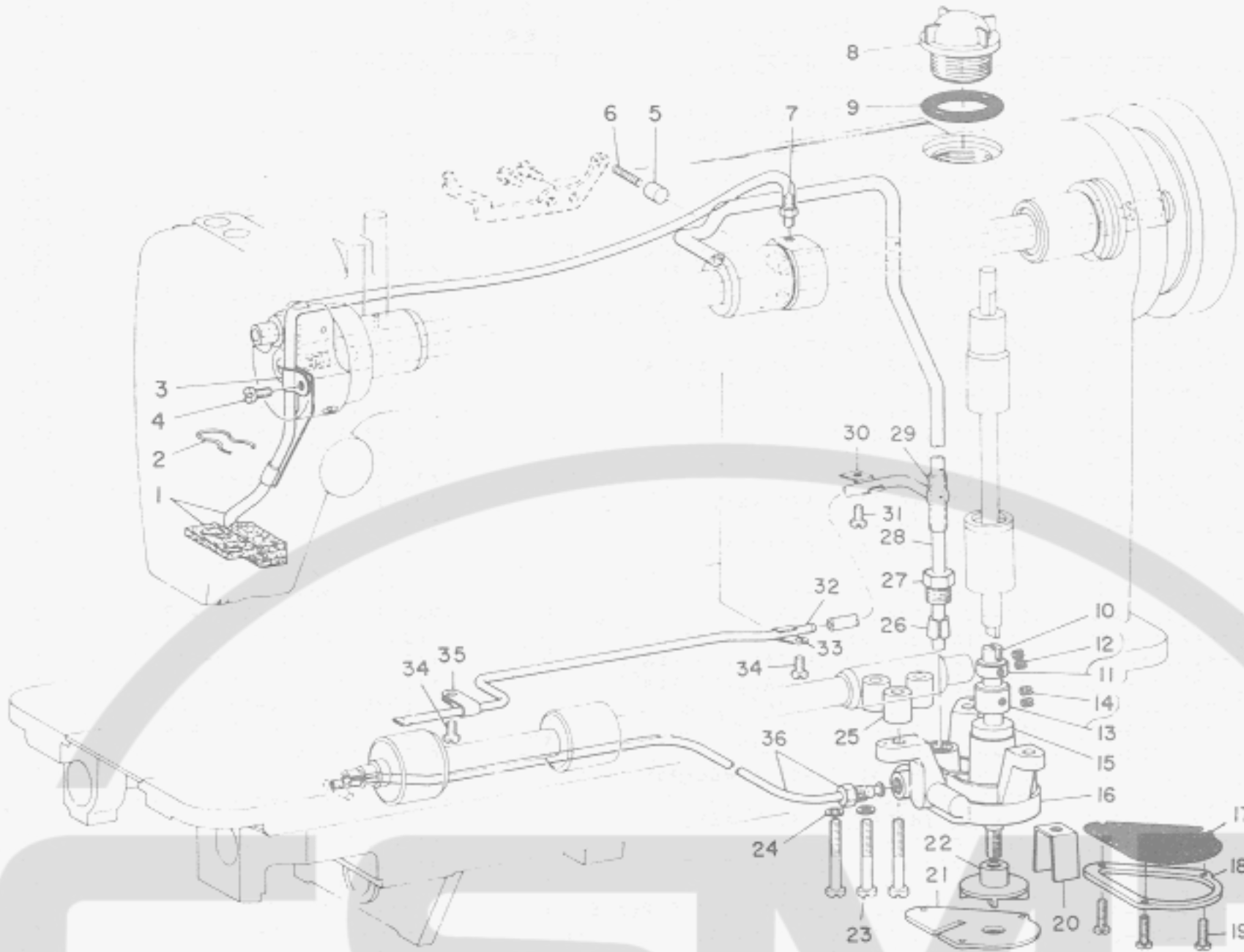
Note (注記) 003 Selective part

選択部品





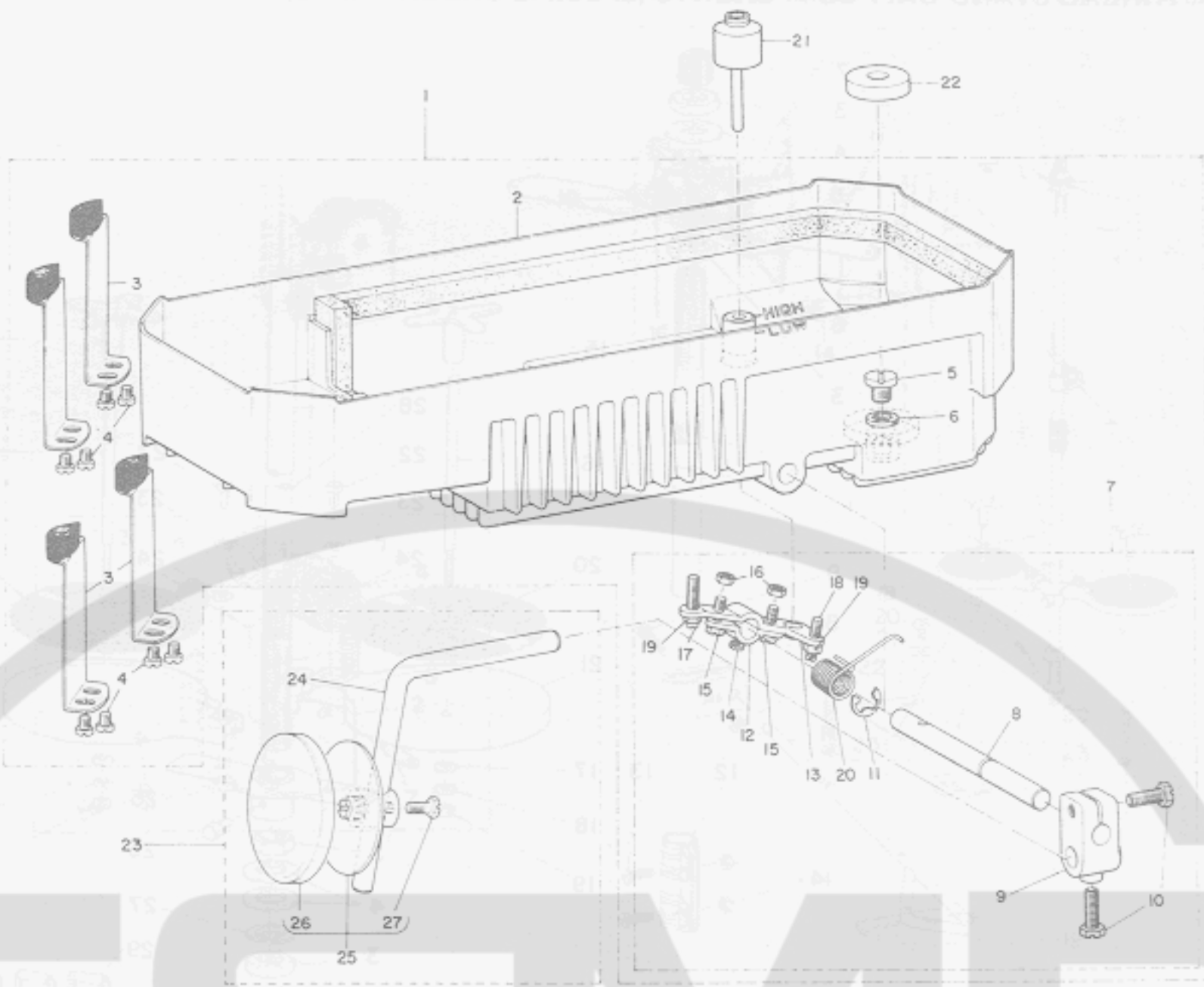
Ref No.	Note	Part No. 品番	Description	E. C. 変更年月	品名	Amt. Req. 数量
1		B3103-481-0A0	LOOPER THREAD TENSION ASM.		シタイトチヨ-シ クミ	1
2		B2314-019-000	TENSION POST NUT		イトチヨ-シホ* - ナツト	(1)
3		B3106-481-000	LOOPER THREAD TENSION SPRING		イトチヨ-シ ハ*ネ	(1)
4		B2312-019-000	TENSION SPRING BUSHING (A)		イトチヨ-シ ハ*ネワ* A	(1)
5		B3126-352-000	TENSION DISC		イトチヨ-シ サラ	(2)
6		B3104-481-000	LOOPER THREAD TENSION POST		イトチヨ-シホ* -	(1)
7		PS-0200102-KH	SPRING PIN 2.0X10		スフ*リンク*ピ*ン 2.0X10	(1)
8		B3106-380-000	THREAD GUIDE		シタイトチヨ-シサ*ラ イトアツナイ	(1)
9		B3103-481-000	LOOPER THREAD TENSION CONTROL PLATE		シタイトチヨ-シ アツナイク	(1)
10		B3101-481-000	TENSION CONTROLLER INSTALLING PLATE		イトチヨ-シ トリツクタイ	(1)
11		SS-7110710-SP	SCREW 11/64-40 L=7		マルヒラネシ* 11/64-40 L= 7	2
12		B3121-481-000	LOOPER THREAD TENSION RELEASE LATCH		シタイトルメ	1
13		SS-6110420-TP	SCREW 11/64-40 L=4		ヒラネシ* 11/64-40 L= 4.8	1
14		B3135-481-0B0	LOOPER THREAD RELEASE SHAFT ASM.		シタイトルメシ*ク クミ	1
15		B3135-481-000	LOOPER THREAD RELEASE SHAFT		シタイト ルメシ*ク	(1)
16		D3136-481-CA0	TENSION RELEASE ARM ASM.		シタイトルメシ*ク ウチ* クミ	(1)
17		NS-6110310-SP	NUT 11/64-40		6カクナツト 11/64-40	(1)
18		RO-0371001-00	RUBBER RING		オリク*	(1)
19		B1522-552-000	OIL SEAL RING		オウエアケ* シ*ク オイルシール	1
20		D3130-481-CA0	TENSION RELEASE ARM ASM.		ウワイトルメウチ* クミ	1
21		SS-6110710-SP	SCREW 11/64-40 L=7		ヒラネシ*	(1)
22		D3110-481-C00	TENSION RELEASE SHAFT		イトルメ シ*ク	1
23		D3134-481-C00	SPRING		ヒサ*アケ* リンクウチ* ハ*ネ	1
24		D3133-481-C00	SUSPENSION BRACKET		ヒサ*アケ* リンクウチ* ハ*ネカケ	1
25		SS-7110710-SP	SCREW 11/64-40 L=7		マルヒラネシ* 11/64-40 L= 7	2
26		B3115-481-000	TENSION RELEASE SHAFT SPACER		イトルメ シ*クカラ-	1
27		B3116-481-000	SPACER(A), FOR INSTALLING PLATE		イトチヨ-シ トリツクタイ カラ- A	1
28		B3117-481-000	SPACER(B), FOR INSTALLING PLATE		イトチヨ-シ トリツクタイ カラ- B	1
29		SS-7112420-SP	SCREW 11/64-40 L=24		マルヒラネシ* 11/64-40 L=24	1
30		SS-7111410-SP	SCREW 11/64-40 L=14		マルヒラネシ* 11/64-40 L=14	1
31		RE-0600000-K0	SNAP RING 6		Eカ*タ トメウ 6	1
32		B3120-481-000	NEEDLE THREAD TENSION RELEASE LATCH		ウワイトルメ	1
33		SS-6110420-TP	SCREW 11/64-40 L=4		ヒラネシ* 11/64-40 L= 4.8	1
34		B3102-481-0A0	NEEDLE THREAD TENSION ASM.		ウワイトチヨ-シ クミ	1
35		B3126-012-000	TENSION DISC		イトチヨ-シサラ	(2)
36		B3104-481-000	LOOPER THREAD TENSION POST		イトチヨ-シホ* -	(1)
37		B2306-019-000	TENSION THREAD GUIDE		イトチヨ-シ アツナイク	(1)
38		B3102-481-000	NEEDLE THREAD TENSION GUIDE PLATE		ウワイトチヨ-シ アツナイク	(1)
39		B3101-481-000	TENSION CONTROLLER INSTALLING PLATE		イトチヨ-シ トリツクタイ	(1)
40		B3107-704-000	TENSION DISC PRESSER TUBE		チヨ-シサラ オウエ	(1)
41		B3129-012-A00	TENSION SPRING		イトチヨ-シハ*ネ A	(1)
42		B3119-771-000	TENSION NUT		イトチヨ-シナツト	(1)
43		B3120-125-000	TENSION DISC STOPPER		イトチヨ-シサラ ハイテントメ	(1)
44		B3122-481-000	FRAME THREAD GUIDE		イトアツナイ	1
45		SS-7110510-SP	SCREW 11/64-40 L=5		マルヒラネシ* 11/64-40 L= 5	1
46		B2201-481-000-A	LOOPER THREAD GUIDE		シタイトアツナイ	1
47		SS-1110710-SP	SCREW 11/64-40 L=7		サラネシ* 11/64-40 L=7	1
48		B2202-481-000	LOOPER THREAD GUIDE TUBE		シタイト ト*カク	1
49		B2210-481-0A0	LOOPER THREAD GUIDE ASM.		カムイトアツナイ クミ	1
50		B2203-481-000	LOOPER THREAD GUIDE(B)		シタイトアツナイ R	(1)
51		SS-6080320-SP	SCREW 1/8-44 L= 2.5		ヒラネシ* 1/8-44 L= 2.5	(1)
52		B2218-481-000	CAST-OFF WIRE		カムイト ウイヤ-	(1)
53		SS-6080410-SP	SCREW 1/8-44 L=4		ヒラネシ* 1/8-44 L= 4	(2)
54		WP-0371026-SD	WASHER 3.7X7X1		ヒラサ*カ*ス 3.7X7.0X1	(2)
55		B2217-481-000	THREAD GUIDE STOPPER SPRING		カム イトアツナイ アイシハ*ネ	(1)
56		SS-6080320-SP	SCREW 1/8-44 L= 2.5		ヒラネシ* 1/8-44 L= 2.5	(2)
57		B2216-481-000	THREAD GUIDE SPRING		カム イトアツナイ ハ*ネ	(1)
58		B2214-481-000	THREAD GUIDE STUD		カムイトシ*ク	(1)
59		NS-6110310-SP	NUT 11/64-40		6カクナツト 11/64-40	(1)
60		B2213-481-000	CAST-OFF PLATE		カムイトツメ	(1)
61		B2212-481-000	LOOPER THREAD GUIDE,RIGHT		カム イトアツナイ ミ*キ	(1)
62		B2211-481-000	LOOPER THREAD GUIDE,LEFT		カム イトアツナイ ヒサ*リ	(1)
63		B2215-481-000	COLLAR		カム イトアツナイ カラ-	(2)
64		SS-6081210-SP	SCREW 1/8-44 L=12		ヒラネシ* 1/8-44 L=12	(1)
65		SS-7110510-SP	SCREW 11/64-40 L=5		マルヒラネシ* 11/64-40 L= 5	2
66		B2220-481-0A0	LOOPER THREAD TAKE-UP		シタイト カム クミ	1
67		B2225-481-000	SCREW		シタイト カムメネシ*	1



Ref. No.	Note	Part No.	Description	E. C.	品名	Amt. Req.
				変更年月		数量
1		B3526-552-0A0	OIL RETURN TURE ASM.		オイルリターン フィルター アセンブリ	1
2		B3529-226-000	OIL FELT PRESSER		オイルリターン フィルタープレッシャー	1
3		D3536-555-800	OIL RETURN TUBE PRESSEDF PLATE		オイルリターンパイププレッシャープレート	1
4		SS-7110710-SP	SCREW 11/64-40 L=7		メッシュスクリュー 11/64-40 L=7	1
5		B3534-155-000	PLINGER		ポンプシリンダ	1
6		B1214-038-000	PLINGER SPRING		ポンプシリンダスプリング	1
7		SQ-1110401-112	CONNECTING SCREW		チューブ接続スクリュー	1
8		B3530-555-000	OIL SIGHT WINDOW		オイルレベルゲージ	1
9		RO-1952401-00	RUBBER RING		オリング	1
10		B3551-481-000	OIL PUMP SHAFT		ポンプシャフト	1
11		CS-0790618-TH	THRUST COLLAR ASM. D=7.94 W=6		スラストワッシャー D=7.94 W=6	1
12		SS-3090410-SP	SCREW 9/64-40 L=3.5		スラストワッシャー 9/64-40 L=3.5	(2)
13		CS-0791010-SH	THRUST COLLAR ASM. D=7.94 W=10		スラストワッシャー D=7.94 W=10	1
14		SS-3110520-TP	SCREW 11/64-40 L=4.5		スラストワッシャー 11/64-40 L=4.5	(2)
15		B3550-481-000	BUSHING		ポンプシャフトブッシング	1
16		B3501-481-000	LUBRICATING OIL PUMP		ポンプ	1
17		B3504-155-000	FILTER SCREEN		フィルター	1
18		B3503-122-000	OIL PUMP FRAME		ポンプフレーム	1
19		SS-6081210-SP	SCREW 1/8-44 L=12		スクリュー 1/8-44 L=12	3
20		B3545-122-000	OIL GUARD		ポンプカバー	1
21		B3502-122-000	OIL PUMP COVER		ポンプカバー	1
22		B3507-481-000	IMPELLER		ポンプインペラ	1
23		SS-7113110-SP	SCREW 11/64-40 L=31		メッシュスクリュー 11/64-40 L=30.0	3
24		WP-0450000-SD	WASHER 4.5X8X0.5		ワッシャー 4.5X8X0.5	2
25		B3552-481-000	OIL PUMP INSTALLING COLLAP		ポンプ取り付けコラー	3
26		B3511-122-000	OIL TUBE CLAMPING SLEEVE		パイプクリップ	1
27		B3512-122-000	OIL TUBE CLAMPING SCREW		パイプクリップスクリュー	1
28		B3513-484-000	MAIN SHAFT OIL PIPE		メインシャフトオイルパイプ	1
29		B3527-415-000	RUBBER JOINT		ポンプシャフトオイルパイプ	1
30		B3538-112-000	OIL WICK HOLDER		オイル Wickホルダー	1
31		SS-7110710-SP	SCREW 11/64-40 L=8.5		メッシュスクリュー 11/64-40 L=8.5	1
32		B3553-431-000	GEAR OIL PIPE		オイルパイプ	1
33		B2657-771-000	GUIDE		ガイド	1
34		SS-7110710-SP	SCREW 11/64-40 L=7		メッシュスクリュー 11/64-40 L=7	2
35		B3554-431-000	HOLDER		オイルパイプホルダー	1
36		B3521-431-000			オイルパイプホルダー	1

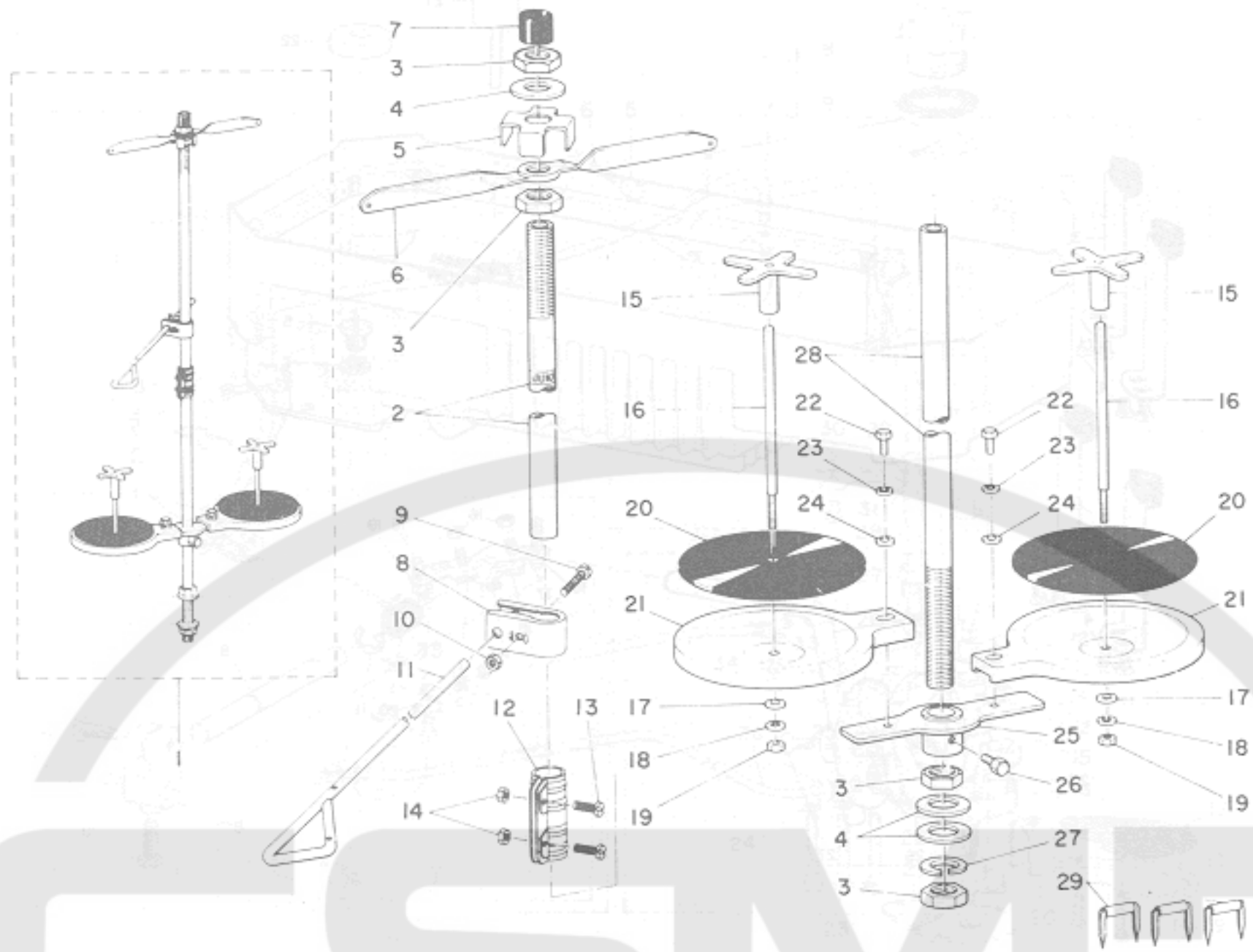
11. OIL RESERVOIR & KNEE LIFTER COMPONENTS

油溜、膝上ゲ関係



Ref No.	Note 注記	Part No. 品番	Description	E. C. 変更年月	品名	Amt. Req. 数量
1		B8217-481-0A0	OIL RESERVOIR ASM.		アッラダメ クミ	1
2		B8217-481-000	OIL RESERVOIR		アッラダメ	(1)
3		B8219-481-0A0	SUPPORTING PLATE ASM.		アッラダメ ササエ クミ	(4)
4		SS-6150760-SN	SCREW 15/64-28 L=6.5		ヒラネジ 15/64-28 L=6.5	(8)
5		SS-6741010-SP	SCREW 3/8-28 L=10		ヒラネジ 3/8-28 L=10	(1)
6		B8219-125-000	OIL DRAIN CAP GASKET		ハイアラダメ ハシキ	(1)
7		B3420-552-0A0-A	KNEE PRESS ROD ASM.		ヒサアサ コシク クミ	(1)
8		B3420-552-000	KNEE PRESS ROD		ヒサアサ コシク	(1)
9		B3427-122-000	KNEE PRESS ROD MOUNTING BRACKET		ヒサアサ クシク トリサウチ	(1)
10		SS-0182010-SN	SCREW 9/32-20 L=20		6カクネジ 9/32-20 L=20	(2)
11		B3426-552-000	THRUST RING		ヒサアサ コシク スラストウチ	(1)
12		B3424-552-000	KNEE PRESS ROD LIFTING LEVER		ヒサアサ カイテウチ A	(1)
13		B3425-552-000	KNEE PRESS ROD LIFTING LEVER		ヒサアサ カイテウチ B	(1)
14		SS-0151220-SR	SCREW 15/64-28 L=12		6カクネジ 15/64-28 L=12	(1)
15		SS-0151540-SR	SCREW 15/64-28 L=15		6カクネジ 15/64-28 L=15	(2)
16		NS-6150430-SR	NUT 15/64-28		6カクナツ 15/64-28	(2)
17		SS-8153010-SR	SCREW 15/64-28 L=30		トメネジ 15/64-28 L=30	(1)
18		SS-0152080-SR	SCREW 15/64-28 L=19.5		トメネジ 15/64-28 L=19.5	(1)
19		NS-6150430-SR	NUT 15/64-28		6カクナツ 15/64-28	(2)
20		B3429-552-000-A	SPRING		ヒサアサ カイテウチ ハネ	(1)
21	*	B3421-552-0A0	KNEE PRESS LIFTER ROD ASM.	D, 10/78	B3421-555-000	-
22	*	B3421-555-000	KNEE PRESS LIFTER ROD	A, 10/78	ヒサアサ オシホ	1
23		B8228-125-000	OIL RESERVOIR MAGNET		シシヤク	1
24		B3419-552-0A0	KNEE LIFTER PLATE ROD ASM.		ヒサアサ クシク クミ	1
25		B3419-122-000	KNEE LIFTER PLATE ROD		ヒサアサ クシク	(1)
26		B3430-552-0A0	KNEE PRESS PLATE ASM.		ヒサアサ クミ	(1)
27		B3431-552-000-A	KNEE PRESS PLATE COVER		ヒサアサ カハ	(1)
		SS-9661120-CP	SCREW 1/4-40 L=10.5		6カクネジ 1/4-40 L=10.5	(1)

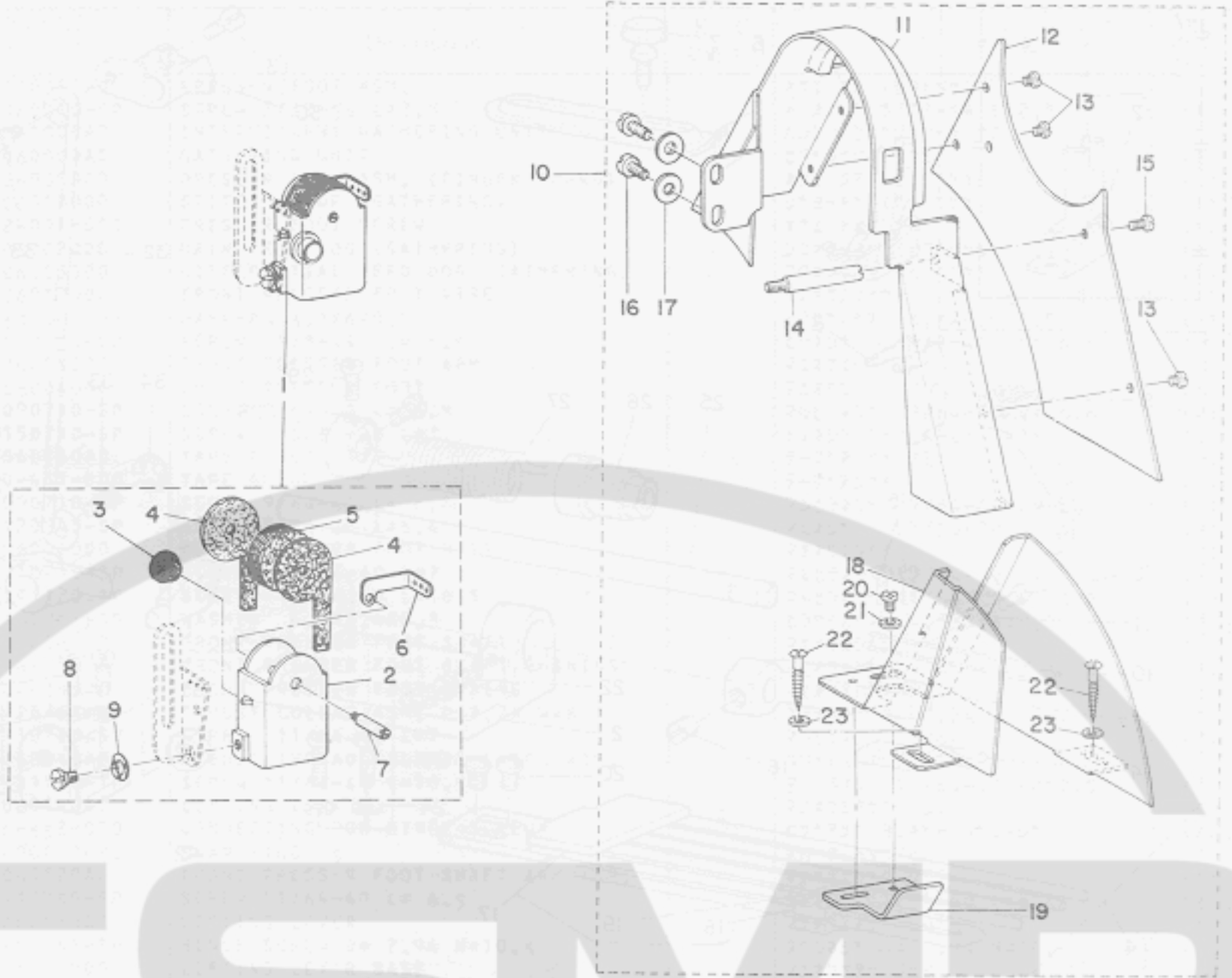
12. THREAD STAND UNIT COMPONENTS (SPECIAL ORDER PARTS) 糸立装置関係 (特別注文部品)



Ref. No.	Note	Part No. 品番	Description	E. C. 変更年月	品名	Amt. Req. 数量
1		B3301-481-0A0	THREAD STAND ASM.		イトダテツチ ヲモ	1
2		B3301-481-0R0	SPOOL REST ROD AS'Y.	A.06/79	イトダテキ*ウイ コモ	(1)
3		B3317-704-000	NUT C15		イトダテキ* トメナツト	(4)
4		WP-1702600-S0	WASHER 17X30X2.6		ヒラサ*カ*メ 17X30X2.6	(3)
5		03306-555-R00	THREAD GUIDE STOPPER PLATE		イトダテイトツナイ トメイ	(1)
6		B3307-704-000	THREAD GUIDE A		イトダテ イトツナイ A	(2)
7		B3311-704-000	SPOOL REST ROD RUBBER CAP		イトダテキ* ココ*コ*ム	(1)
8		B3304-704-000-A	THREAD GUIDE ARM HOLDER		イトツナイウチ* キョウ*メ	(1)
9		SM-6052700-SC	SCREW M5 L=27		ヒラサシ* M5X0.8 L=27	(1)
10		NM-6050000-SC	NUT M5		6カクナツト	(1)
11		B3309-481-000	THREAD GUIDE, LOWER		イトダテイトツナイ	(1)
12		B3305-704-000-A	SPOOL REST ROD JOINT		イトダテキ* ツキ*テ	(1)
13		SM-6041410-SC	SCREW M4X0.7 L=14		ヒラサシ* M4X0.7 L=14	(2)
14		NM-6040000-SN	NUT M4		6カクナツト M 4X0.7	(2)
15		B3312-012-000	SPOOL VIBRATION STOPPER		イトダテ フルト*メ	(2)
16		B3305-012-000	SPOOL PIN		イトダテ ツキ*メ	(2)
17		WP-0560860-SE	WASHER 5.6X12X0.8		ヒラサ*カ*メ 5.6X12X0.8	(2)
18		WS-0521010-KN	SPRING WASHER 5.2XR.2X1		ヒ*メツ*カ*メ 5.2X0.2X1	(2)
19		NS-6123081-SE	NUT 3/16-28		6カクナツト 3/16-28	(2)
20		B3311-012-000	SPOOL REST CUSHION		イトダテ コツ*メ	(2)
21		B3303-704-000	SPOOL REST		イトダテ コツ*メ	(2)
22		SM-0050813-SE	SCREW M5X0.8 L=8		6カクナツト M5X0.8 L=8	(2)
23		WS-0521010-KN	SPRING WASHER 5.2XR.2X1		ヒ*メツ*カ*メ 5.2X0.2X1	(2)
24		WP-0520656-SA	WASHER 5.2X9.5X0.6		ヒラサ*カ*メ 5.2X9.5X0.6	(2)
25		03302-555-R00	BRACKET		イトダテ コツ*メ	(1)
26		SM-0061080-SE	SCREW M6 L=10		6カクナツト M6 L=10	(1)
27		WS-1643202-KR	SPRING WASHER 16.4X26.6X2.2		ヒ*メツ*カ*メ 16.4X26.6X2.2	(1)
28		B3311-704-000-A	SPOOL REST ROD, LOWER		イトダテキ* シウ	(1)
29		MA0-11532000	STAPLE		コ*ト* ステツ*メ	(1)

13. SILICON OIL LUBRICANT UNIT & BELT COVER COMPONENTS (SPECIAL ORDER PARTS,

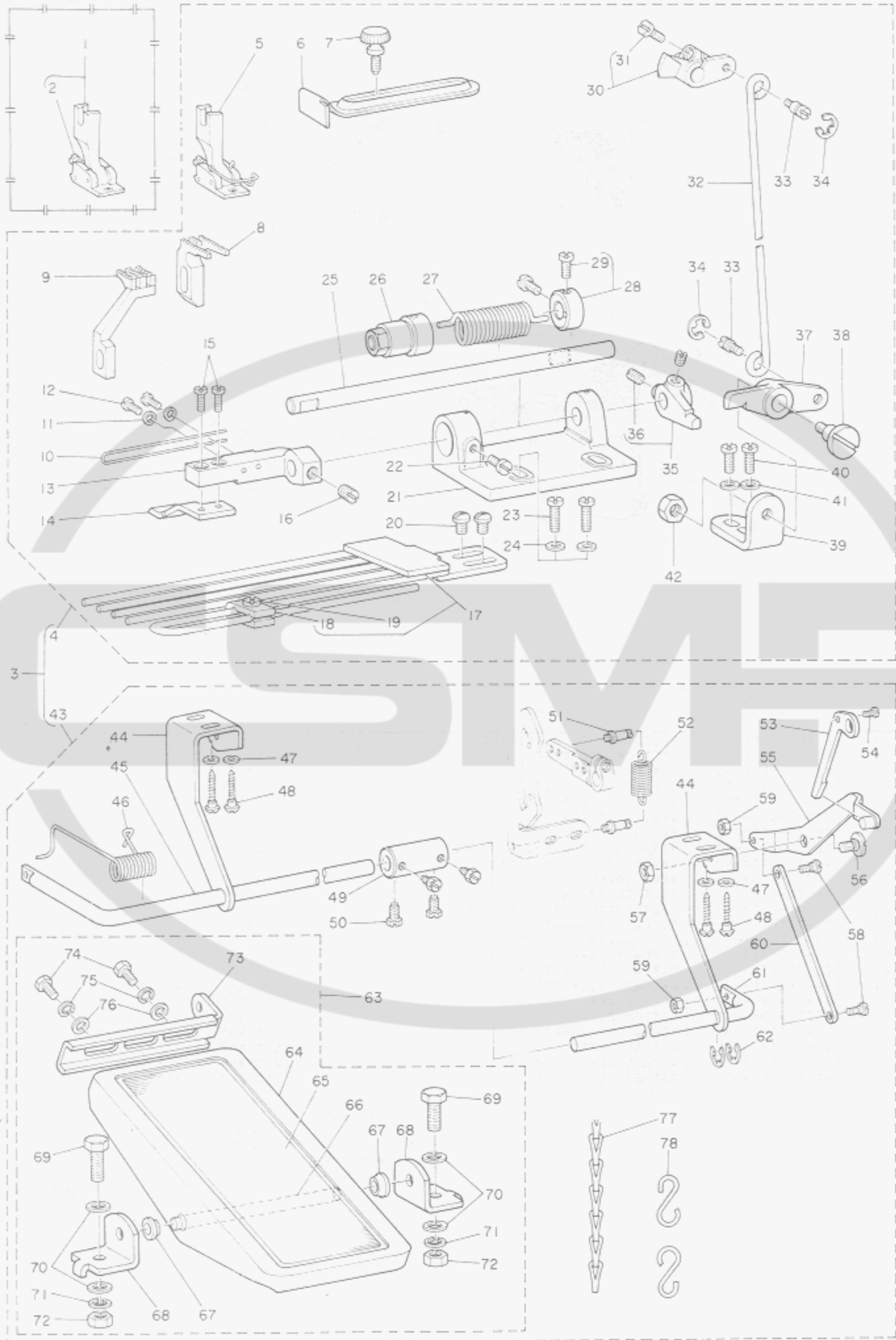
エスレン装置・ベルトカバー関係 (特別注文部品)



Ref. No.	Note	Part No.	Description	E. C. 変更年月	品名	Amt. Req. 数量
1		B1161-481-000	SILICONE OIL LUBRICANT ASM.		イスレンガス クミ	1
2		B1161-481-000-A	SILICON OIL CASE		イスレンガス	(1)
3		B1167-552-000	RUBBER PLUG		アナ キヤツプ	(1)
4		B1166-481-000	SILICON OIL FELT		イスレン ネキユ-フイルト	(2)
5		B1162-481-000	SILICON OIL FELT		イスレンフイルト	(5)
6		B1167-481-000	SILICON THREAD GUIDE		イスレンイトアンナイ	(1)
7		B1168-481-000	SCREW		イスレンイトアンナイ トメネジ*	(1)
8		SD-0640231-SP	HINGE SCREW D= 6.35 H= 2.3		タメネジ* D= 6.35 H= 2.3	(1)
9		WZ-0641510-KP	WAVED WASHER 6.4X11X0.3		ナメカ* タメネジ* 6.4X11.0X0.3	(1)
10		B8230-484-0A0	BELT COVER ASM.		ベルトカバー- クミ	1
11		B8230-555-000	BELT COVER A		ベルトカバー- タイ	(1)
12		B8231-038-000	BELT COVER SIDE PLATE		ベルトカバー- フツ	(1)
13		SS-7110510-SP	SCREW 11/64-40 L=5		マルヒラネジ* 11/64-40 L= 5	(3)
14		B8233-555-000	BELT COVER SUPPORT STUD		ベルト カバー- シチユ-	(1)
15		SS-7110910-SP	SCREW 11/64-40 L= 8.5		マルヒラネジ* 11/64-40 L= 8.5	(1)
16		SS-7150940-SP	SCREW 15/64-28 L=9		マルヒラネジ* 15/64-28 L= 9	(2)
17		WP-0621016-SD	WASHER 6.2X13X1		ヒラサ* カネ 6.2X13X1	(2)
18		B8232-484-000	BELT COVER		ベルトカバー-	(1)
19		B8235-038-000	BOTTOM PLATE		ベルトウケイタ	(1)
20		SS-7110510-SP	SCREW 11/64-40 L=5		マルヒラネジ* 11/64-40 L= 5	(1)
21		WP-0501016-SD	WASHER 5X10.5X1		ヒラサ* カネ 5.0X10.5X1	(1)
22		SK-3482500-SC	WOOD SCREW D=4.8 L=25		マルヒラネジ* D=4.8 L=25	(2)
23		WP-0501016-SC	WASHER 5X10.5X1		ヒラサ* カネ 5.0X10.5X1	(2)

14. S060 GATHERING ATTACHMENT
S061 INTERMITTENT GATHERING ATTACHMENT

S060 ヒタ付ケアタッチメント
S061 間欠ヒダ付ケアタッチメント



GENERAL INDEX OF PARTS



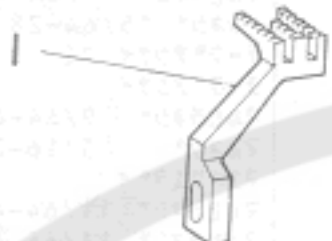
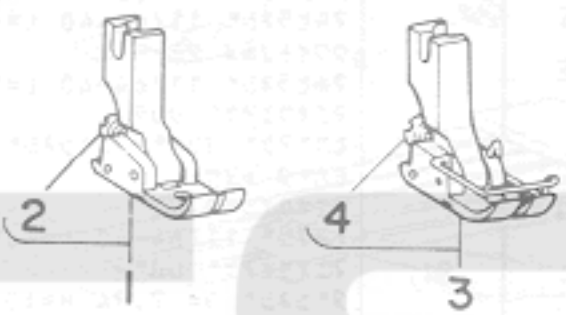
Ref. No.	Note	Part No.	Description	E. C. 変更年月	品名	Amt. Req. 数量
1	01	MAS-060010A0	PRESSER FOOT ASM.		オウエ クミ (ヒツツケ)	1
2		SS-5060310-SP	SCREW 3/32-56 L=2.8		トラスネジ 3/32-56 L=2.8	(1)
3	02	MAS-061000A0	INTERMITTENT GATHERING UNIT		カンケツ ヒツツケソチ クミ	1
4		MAS-060000A0	GATHERING UNIT		ヒツツケソチ クミ	(1)
5		MAS-060010B0	PRESSER FOOT ASM. (FINGER GUARD)		オウエ クミ (ヒツツケ)	(1)
6		MAS-06018000	STITCH GUIDE (GATHERING)		シヨキ (ヒツツケ)	(1)
7		A1132-001-000	PRESSER FOOT SCREW		オウエ トメネジ	(1)
8		MAS-06002000	MAIN FEED DOG (GATHERING)		シユオクリハ (ヒツツケ)	(1)
9		MAS-06003000	DIFFERENTIAL FEED DOG (GATHERING)		フクオクリハ (ヒツツケ)	(1)
10		MAS-06017000	FRONT PRESSER FOOT WIRE		マオウエワイヤ	(1)
11		WP-0330500-0E	WASHER 3.3X6X0.5		ヒラワカネ 3.3X6.0X0.5	(2)
12		SS-6080710-SP	SCREW 1/8-44 L=6.5		ヒラネジ 1/8-44 L=6.5	(2)
13		MAS-06005000	FRONT PRESSER FOOT ARM		マオウエツマ	(1)
14		MAS-06004000	FRONT PRESSER FOOT		マオウエ	(1)
15		SS-7070710-SP	SCREW 9/64-40 L=6.8		マルヒラネジ 9/64-40 L=6.8	(2)
16		SS-8150710-SP	SCREW 15/64-28 L=7		トメネジ 15/64-28 L=7	(1)
17		MAS-060160A0	TAPE GUIDE ASM.		テープアンナイ クミ	(1)
18		B1560-431-B00	TAPE GUIDE		テープアンナイ	(1)
19		SS-7070710-SP	SCREW 9/64-40 L=6.8		マルヒラネジ 9/64-40 L=6.8	(1)
20		SS-3120540-SP	SCREW 3/16-28 L=5.4		マルネジ 3/16-28 L=5.4	(2)
21		MAS-06006000	FRONT PRESSER FOOT BASE		マオウエタイ	(1)
22		SS-7110710-SP	SCREW 11/64-40 L=7		マルヒラネジ 11/64-40 L=7	(1)
23		SS-7111120-SP	SCREW 11/64-40 L=10.5		マルヒラネジ 11/64-40 L=10.5	(2)
24		WP-0480856-SP	WASHER 4.8X8.4X0.8		ヒラワカネ 4.8X8.4X0.8	(2)
25		MAS-06008000	FRONT PRESSER FOOT SHAFT		マオウエシャク	(1)
26		MAS-06007000	FRONT PRESSER FOOT SHAFT RUSHING		マオウエシャク メツル	(1)
27		MAS-06009000	FRONT PRESSER FOOT SPRING		マオウエハネ	(1)
28		CS-0720810-SM	THRUST COLLAR ASM. D=7.24 W=8		スラストワ D=7.24 W=8 クミ	(1)
29		SS-7110710-SP	SCREW 11/64-40 L=7		マルヒラネジ 11/64-40 L=7	(2)
30		MAS-060150A0	NEEDLE THREAD RELEASE LATCH ASM.		クワイトルメ クミ	(1)
31		SS-7111110-TP	SCREW 11/64-40 L=10.5		マルヒラネジ 11/64-40 L=10.5	(1)
32		MAS-06014000	LIFTING LINK		マオウエアケ リンク	(1)
33		B3416-552-000	CONNECTING ROD HINGE SCREW		ヒツツケヨコネ クミ	(2)
34		RE-0500000-K0	SNAP RING 5		エカタ トメワ 5	(2)
35		MAS-060120A0	FRONT PRESSER FOOT SHAFT ARM ASM.		マオウエシャク クミ	(1)
36		SS-8110750-SP	SCREW 11/64-40 L=6.5		トメネジ 11/64-40 L=6.5	(2)
37		MAS-06013000	LIFTING LEVER		マオウエアケ レバ	(1)
38		SD-0701051-SP	HINGE SCREW D=7.94 H=10.5		クミ D=7.94 H=10.5	(1)
39		MAS-06011000	LIFTING LEVER BASE		マオウエアケ タイ	(1)
40		SS-7110910-SP	SCREW 11/64-40 L=8.5		マルヒラネジ 11/64-40 L=8.5	(2)
41		WP-0480856-SP	WASHER 4.8X8.4X0.8		ヒラワカネ 4.8X8.4X0.8	(2)
42		NS-6160520-SP	NUT 1/4-24		6カクナツト 1/4-24	(1)
43	02	MAS-061010A0	INTERMITTENT GATHERING PEDAL UNIT		カンケツ ヒツツケソチ クミ	(1)
44	02	MAS-06103000	PEDAL SHAFT SUPPORT PLATE		ハタシ シヤクウケイタ	(2)
45	02	MAS-06108000	PEDAL SHAFT, LEFT		ハタシシャク (ヒツツケ)	(1)
46	02	MAS-06110000	PEDAL SHAFT SPRING		ハタシシャク ハネ	(1)
47	02	WP-0501016-SC	WASHER 5X10.5X1		ヒラワカネ 5.0X10.5X1	(4)
48	02	SK-3482500-SC	WOOD SCREW D=4.8 L=25		マルモクネジ D=4.8 L=25	(4)
49	02	MAS-06109000	PEDAL SHAFT JOINT		ハタシシャク ツキテ	(1)
50	02	SS-0150860-SP	SCREW 15/64-28 L=8		6カクホルト 15/64-28 L=8	(4)
51	02	B3413-227-000	SPRING SUSPENSION		ヒツツケ リンクウチ ハネカケシャク	(2)
52	02	MAS-06101000	SPRING		サトハネ	(1)
53	02	MAS-06102000	INTERMITTENT ARM		インタミツツツ ウチ	(1)
54	02	SS-7110710-SP	SCREW 11/64-40 L=7		マルヒラネジ 11/64-40 L=7	(1)
55	02	MAS-061040A0	CONNECTING ARM ASM.		ハタシ レンケツウチ クミ	(1)
56	02	SD-0920321-SP	HINGE SCREW D=9.27 H=3.2		クミ D=9.27 H=3.2	(1)
57	02	NS-6160520-SP	NUT 1/4-24		6カクナツト 1/4-24	(1)
58	02	SD-0640323-TP	HINGE SCREW D=6.35 H=3.2		クミ D=6.35 H=3.2	(2)
59	02	NS-6620340-SP	NUT 3/16-32		6カクナツト 3/16-32	(2)
60	02	MAS-06106000	PEDAL SHAFT LINK		ハタシシャク リンク	(1)
61	02	MAS-06107000	PEDAL SHAFT, RIGHT		ハタシシャク (ミキ)	(1)
62	02	RE-0900000-K0	SNAP RING 9.0		エカタ トメワ 9	(2)
63	02	B8151-771-0A0	PEDAL ASM.		Zキヤクヨ ハタシ クミ	(1)
64	02	B8151-771-000	PEDAL		Zキヤクヨ ハタシ	(1)
65	02	B8152-771-000	PEDAL MAT		ハタシマツト	(1)
66	02	B8153-771-000	PEDAL CONNECTING ROD		ハタシシャク	(1)
67	02	D8113-555-B00	PEDAL BUSHING		フミイタ フツツ	(2)
68	02	D8114-555-R0E	PEDAL SHAFT BRACKET		フミイタシャク ウケイタ	(2)
69	02	SM-082023-SE	SCREW M8 L=20		6カクホルト M8 L=20	(2)
70	02	WP-0871602-SE	WASHER 8.7X18X1.6		ヒラワカネ 8.7X18.0X1.6	(4)
71	02	WS-0861410-KR	SPRING WASHER 8.6X15X1.4		ハネワカネ 8.6X15.0X1.4	(2)
72	02	NH-6080721-SE	NUT M8		6カクナツト M8	(2)
73	02	B8175-280-00E	PEDAL ADJUSTING PLATE		フミイタ チヨウセツイタ	(1)
74	02	SM-061203-SE	SCREW M6 L=12		6カクホルト M6 L=12	(2)
75	02	WS-0621210-KR	SPRING WASHER 6.2X11.4X1.2		ハネワカネ 6.2X11.4X1.2	(2)
76	02	WP-0671016-SE	WASHER 6.7X13X1		ヒラワカネ 6.7X13.0X1.0	(2)
77	02	B8131-019-000	CHAIN		クワリ	(1)
78	02	B8133-019-000	S SHAPED HOOK		Sカタ カナク	(2)

Note (注記) 01 Special order part
02 For S061 exclusive parts

特別注文部品
S061専用部品

15. EXCHANGING PARTS (SPECIAL ORDER PARTS)

交換部品 (特別注文部品)

<p>(1) THROAT PLATE FOR LIGHT WEIGHT MATERIALS 薄物用針板</p> 	<p>(4) ACCESSORIES 付属品</p> 
<p>(2) FEED DOG (REVERSE TEETH) FOR STRETCHING 伸シ用送り歯 (逆歯)</p> 	
<p>(3) PRESSER FOOT FOR ATTACHING GATHER 一枚ヒダ付ケ用押エ</p> 	

Ref. No.	Note	Part No. 品番	Description	E. C. 変更年月	品名	Amt. Req. 数量
(1)						
1		B1103-434-000	THROAT PLATE		ポリス (プラスチック)	1
(2)						
1		B1653-434-000	DIFFERENTIAL FEED DOG		ツクメクリヤ	1
(3)						
1		B1574-434-0A0	PRESSER FOOT ASM.		17イ ヒダ付ケ用I 2	1
2		SS-5060310-SP	SCREW 3/32-56 L=2.0		トラスネジ 3/32-56 L=2.0	(1)
3		B1574-434-0P0	PRESSER FOOT ASM. (FINGER GUARD)		17イ ヒダ付ケ用I 2	1
4		SS-5060310-SP	SCREW 3/32-56 L=2.0		トラスネジ 3/32-56 L=2.0	(1)
(4)						
1		B9175-123-000	SILICON OIL LUBRICANT ASM. (30CC)		ISLUB-# (30CC)	1

Part No 品番	Page 頁	Item 項目	Ref No	Part No 品番	Page 頁	Item 項目	Ref No	Part No 品番	Page 頁	Item 項目	Ref No
OIL TUBE		パイプ		R1403-352-0A0	14	7	6	R1646-484-000	8	4	25
BP-4000000-00	16	8	1R	R1403-352-000	10	5	13	R1647-704-000-A	12	6	1
EXCLUSIVE PARTS "B"		専用部品 "B"		R1405-012-000	4	2	23	R1649-161-000	8	4	28
B1103-484-800	25	15-1	1	R1408-481-000	4	2	35	R1651-484-0A0	12	6	36
B1103-484-F00	2	1	52	R1411-481-0A0	4	2	10	R1652-484-000	10	5	10
B1104-380-AA0	2	1	58	R1414-732-000	4	2	17	R1653-484-C00	25	15-2	1
B1104-380-A00	2	1	59	R1414-732-000	14	7	21	R1653-484-F00	10	5	18
B1105-380-000	2	1	54	R1418-552-A00	4	2	7	R1654-484-000	12	6	30
B1106-380-000	2	1	56	R1419-155-000	4	2	6	R1656-484-000	10	5	4
B1106-481-0A0-A	2	1	64	R1432-027-000	6	3	52	R1657-484-000	12	6	32
B1106-481-000-A	2	1	65	R1501-127-000	6	3	7	R1658-484-0A0	12	6	28
B1107-380-000	2	1	62	R1502-541-000	6	3	8	R1659-484-000	12	6	34
B1107-481-000	2	1	70	R1505-227-000-A	6	3	14	R1660-484-000	8	4	59
B1108-481-000	2	1	66	B1507-481-0A0	6	3	11	R1661-481-000	8	4	60
B1109-481-000	2	1	68	R1509-227-000	6	3	15	R1661-484-000	12	6	33
B1110-481-000-A	2	1	44	R1510-227-000	6	3	13	R1662-484-000	12	6	27
B1111-380-000	2	1	48	R1511-555-000	6	3	16	R1663-484-0A0	12	6	20
B1111-481-000	2	1	45	R1515-552-000	6	3	17	R1664-484-000	12	6	18
B1112-380-000	2	1	50	R1516-552-000	6	3	20	R1665-484-0A0	12	6	14
B1112-481-000-A	2	1	46	R1517-552-000	6	3	21	R1666-484-000	12	6	3
B1115-380-000	2	1	60	R1518-481-0B0	6	3	25	R1667-484-000	12	6	7
B1117-552-000	2	1	11	R1520-552-000	6	3	27	R1668-484-000	12	6	13
B1118-481-000	2	1	16	B1522-552-000	18	9	19	R1669-484-000	12	6	9
B1119-481-000	2	1	17	R1523-226-000	6	3	23	R1670-484-000	12	6	7
B1121-552-0A0	2	1	1	R1524-481-CA0	6	3	61	R1671-484-0A0	12	6	23
B1122-552-000	2	1	2	B1524-481-CC0	6	3	1	R1672-484-000	12	6	17
B1130-481-0A0	2	1	5	R1524-484-DA0	25	15-3	1	R1673-484-000	8	4	61
B1131-481-000	2	1	6	R1524-484-DB0	25	15-3	3	R1701-481-000	10	5	28
B1132-481-000	2	1	7	R1528-481-000	6	3	5	R1701-484-0A0	10	5	40
B1134-481-000	2	1	22	R1532-481-C00	6	3	2	R1702-155-000	10	5	34
B1135-481-000	2	1	23	B1532-481-C00	6	3	62	R1703-155-0A0	10	5	36
B1137-481-000	2	1	25	R1533-481-C00	6	3	4	R1708-481-000	10	5	43
B1147-555-000	2	1	27	R1533-481-C00	6	3	64	R1710-481-000	10	5	29
B1148-555-000	2	1	28	R1534-481-C00	6	3	10	R1712-481-008	10	5	44
B1161-481-0B0	22	13	1	B1536-481-C00	6	3	3	R1713-481-0A0	10	5	22
B1161-481-000-A	22	13	2	R1536-481-C00	6	3	63	R1715-481-000	10	5	12
B1162-481-000	22	13	5	B1560-431-R00	24	14	13	R1715-481-000	14	7	25
B1164-012-000	2	1	10	R1601-484-000	10	5	1	R1801-481-000-A	6	3	49
B1166-481-000	22	13	4	B1602-484-000	10	5	14	R1802-481-000	6	3	57
B1166-552-000-A	2	1	20	R1603-484-0A0	10	5	5	R1803-481-000	6	3	55
B1166-552-000-A	2	1	21	B1604-155-000	10	5	2	R1803-481-000	16	8	26
B1167-481-000	22	13	6	R1604-155-000	10	5	21	R1804-481-000	6	3	50
B1168-481-000	22	13	7	R1604-484-000	10	5	2-1	R1813-481-000	6	3	59
B1179-552-000	2	1	4	B1606-484-000	8	4	46	R1827-732-000	14	7	22
B1187-552-000	2	1	12	B1607-484-000	8	4	45	R1901-481-0A0-A	4	2	15
B1187-552-000	16	8	17	B1607-484-000-A	8	4	45-1	R1901-481-000-A	4	2	16
B1187-552-000	22	13	3	B1608-484-0A0	8	4	43	R1902-481-0A0-B	4	2	13
B1189-415-000	2	1	19	R1609-484-000	8	4	47	R1903-481-000	2	1	31
B1201-481-000	4	2	25	R1610-430-0A0	10	5	7	R1903-552-000	4	2	37
R1202-481-000	4	2	38	R1610-430-0A0	10	5	7	R1904-481-000	2	1	29
B1203-481-000	4	2	40	R1610-430-0A0	16	8	38	B1905-380-000	2	1	34
B1203-481-000-A	4	2	40-1	R1610-430-0A0	16	8	40	B1905-541-R00	4	2	36
R1206-481-0A0	4	2	29	R1610-430-000	10	5	13	B1908-481-000-A	4	2	17
R1206-481-0B0	4	2	30	R1610-430-000	10	5	24	R1909-481-000	4	2	19
R1208-552-000-A	4	2	47	R1610-484-0A0	8	4	12	R1910-481-000	4	2	18
B1213-552-0A0	4	2	26	B1612-161-000	8	4	15	R1912-481-000	2	1	36
B1213-552-0A0-A	4	2	26-1	R1613-484-F00	10	5	20	R1913-481-000	2	1	37
R1214-038-000	19	10	6	R1614-484-000	8	4	39	R1914-481-000	2	1	39
R1217-555-000	4	2	51	B1615-484-000	8	4	38	R1915-481-000	2	1	42
B1224-552-000	4	2	27	R1617-484-000	8	4	32	R1916-481-000	2	1	40
R1226-552-000	4	2	28	B1618-484-000	8	4	36	R2001-481-000-A	16	8	23
R1233-012-000	4	2	52	B1619-555-000	8	4	31	R2002-481-000	16	8	24
R1301-481-000	6	3	45	R1620-481-000	8	4	5	B2004-481-0A0	16	8	30
B1302-552-R00	6	3	46	R1621-555-000	8	4	17	B2005-481-0AB	16	8	32
B1303-481-000	6	3	47	R1622-555-000	8	4	6	B2006-481-0A0	16	8	20
B1305-012-0A0	6	3	40	R1623-555-0A0-A	8	4	1	B2007-481-000	16	8	22
R1306-155-0A0	6	3	41	B1623-555-000-A	8	4	1	B2008-481-000	16	8	14
R1306-155-0A0	6	3	44	R1624-555-000	8	4	56	B2010-481-0A0	16	8	11
B1306-155-0B0	6	3	39	R1625-555-000	8	4	3	B2012-481-000	16	8	9
R1308-481-0A0	6	3	43	B1626-555-000	8	4	9	B2013-481-000-A	16	8	1
R1308-481-0B0	6	3	42	R1627-555-0A0	8	4	18	R2014-481-0A0	16	8	15
R1308-481-0C0	6	3	37	B1628-555-000	8	4	24	R2015-481-0A0	16	8	4
B1401-481-F00	4	2	4	R1629-484-0A0	8	4	52	R2025-481-000	16	8	6
B1401-481-000	4	2	3	R1630-484-000	8	4	50	R2030-481-000	16	8	3
R1402-552-000-A	4	2	21	B1631-484-000	8	4	34	R2032-481-000	16	8	8
R1403-155-000	4	2	8	B1632-555-000	8	4	26	R2101-481-0B0	14	7	1
R1403-352-0A0	10	5	7	R1633-484-000	8	4	40	R2103-481-008	14	7	4
				R1634-555-000-R	8	4	3	R2105-481-000	14	7	5
				R1636-581-R00	8	4	16	R2106-481-0A0	14	7	9

Part No 品番	Page 頁	Item 項目	Ref No	Part No 品番	Page 頁	Item 項目	Ref No	Part No 品番	Page 頁	Item 項目	Ref No
R2108-481-000	14	7	18	R3311-704-000	21	12	7	CQ-3030000-00	16	8	30
R2109-481-000-A	14	7	14	R3312-012-000	21	12	15	CQ-3030000-00	16	8	41
R2110-481-000-A	14	7	13	R3317-704-000	21	12	3	CQ-5050000-00	16	8	17
R2111-481-000-A	14	7	16	R3412-415-000	6	3	29				
R2112-481-0A0	14	7	10	R3413-227-000	24	14	51	THRUST COLLAR		スラストカラー	
R2115-481-0A0	14	7	29	R3414-415-000	6	3	32	CS-0720010-SM	24	14	28
R2117-481-0A0	14	7	12	R3414-415-000-A	6	3	32-1	CS-0790618-TH	19	10	11
R2119-481-0A0	14	7	33	R3415-481-000	6	3	35	CS-0791010-SH	19	10	13
R2120-481-0A0	14	7	31	R3416-415-000	6	3	33	CS-111121A-SH	6	3	52
R2122-481-000	14	7	36	R3416-415-000-A	6	3	33-1	CS-111121A-SH	16	8	28
R2123-481-000	14	7	37	R3416-552-000	6	3	30	CS-147121A-SH	10	5	32
R2124-481-000	14	7	27	R3416-552-000	24	14	33	CS-147121E-SH	4	2	42
R2125-481-0A0	14	7	30	R3419-127-000	20	11	24				
R2126-481-0A0	14	7	42	R3419-552-0A0	20	11	23	EXCLUSIVE PARTS "D"		専用部品 "D"	
R2201-481-000-A	18	9	46	R3420-552-0A0-A	20	11	7	D1204-555-RA0	4	2	44
R2202-481-000	18	9	48	R3420-552-000	20	11	8	D1204-555-R00	4	2	45
R2203-481-000	18	9	50	R3421-552-0A0	20	11	21	D1230-555-R00	4	2	48
R2210-481-0A0	18	9	40	R3421-555-000	20	11	21	D1231-555-R00	4	2	49
R2211-481-000	18	9	62	R3424-552-000	20	11	12	D1232-555-R00	4	2	50
R2212-481-000	18	9	61	R3425-552-000	20	11	13	D3110-481-C00	18	9	22
R2213-481-000	18	9	60	R3426-552-000	20	11	11	D3111-481-CA0	2	1	13
R2214-481-000	18	9	58	R3427-122-000	20	11	9	D3130-481-CA0	18	9	20
R2215-481-000	18	9	63	R3429-552-000-A	20	11	20	D3133-481-C00	18	9	24
R2216-481-000	18	9	57	R3430-552-0A0	20	11	25	D3134-481-C00	18	9	23
R2217-481-000	18	9	55	R3431-552-000-A	20	11	26	D3136-481-CA0	18	9	16
R2218-481-000	18	9	52	R3431-581-000	6	3	22	D3302-555-R00	21	12	25
R2220-481-0A0	18	9	66	R3501-481-000	19	10	16	D3306-555-R00	21	12	5
R2225-481-000	18	9	67	R3502-122-000	19	10	21	D3536-555-R00	19	10	3
R2226-481-000	6	3	60	R3503-122-000	19	10	18	D8113-555-R00	24	14	67
R2301-481-0A0	16	8	34	R3504-155-000	19	10	17	D8114-555-R0E	24	14	68
R2302-481-000	16	8	36	93507-481-000	19	10	22				
R2303-481-0A0	16	8	42	R3511-122-000	19	10	26	EXCLUSIVE PARTS "M"		専用部品 "M"	
R2304-481-0A0	16	8	44	R3512-122-000	19	10	27	MA0-11532000	21	12	20
R2305-481-0A0	16	8	40	R3513-484-000	19	10	28	MAS-060000A0	24	14	4
R2306-019-000	18	9	37	R3521-481-000	19	10	36	MAS-060010A0	24	14	1
R2306-481-000	16	8	46	R3526-552-0A0	19	10	1	MAS-060010P0	24	14	5
R2307-481-000	16	8	47	R3527-415-000	19	10	29	MAS-06002000	24	14	8
R2308-481-0A0	16	8	52	R3529-726-000	19	10	2	MAS-06003000	24	14	9
R2309-481-0A0	16	8	52	R3530-555-000	19	10	8	MAS-06004000	24	14	14
R2310-481-000	16	8	55	R3534-012-000	2	1	15	MAS-06005000	24	14	13
R2311-481-000-A	16	8	51	R3534-155-000	19	10	5	MAS-06006000	24	14	21
R2312-019-000	18	9	4	R3538-112-000	19	10	30	MAS-06007000	24	14	26
R2314-019-000	18	9	2	R3545-122-000	19	10	20	MAS-06008000	24	14	25
R2657-771-000	19	10	33	R3550-481-000	19	10	15	MAS-06009000	24	14	27
R3101-481-000	18	9	10	R3551-481-000	19	10	10	MAS-06011000	24	14	30
R3101-481-000	18	9	30	R3552-481-000	19	10	25	MAS-060120A0	24	14	35
R3102-481-0A0	18	9	34	B3553-481-000	19	10	32	MAS-06013000	24	14	37
R3102-481-000	18	9	38	R3554-481-000	19	10	35	MAS-06014000	24	14	32
R3103-481-0A0	18	9	1	R4103-752-0A0	10	5	26	MAS-060150A0	24	14	30
R3103-481-000	18	9	9	R8125-780-00E	24	14	73	MAS-060160A0	24	14	17
R3104-481-000	18	9	6	B8131-019-000	24	14	77	MAS-06017000	24	14	10
R3104-481-000	18	9	36	B8133-019-000	24	14	78	MAS-06018000	24	14	6
R3106-780-000	18	9	8	B8151-771-0A0	24	14	63	MAS-061000A0	24	14	3
R3106-481-000	18	9	3	B8151-771-000	24	14	64	MAS-061010A0	24	14	43
R3107-704-000	18	9	40	B8152-771-000	24	14	65	MAS-06101000	24	14	52
R3115-481-000	18	9	26	R8153-771-100	24	14	66	MAS-06102000	24	14	53
R3116-481-000	18	9	27	B8217-481-0A0	20	11	1	MAS-06103000	24	14	44
R3117-481-000	18	9	28	B8217-481-000	20	11	2	MAS-061040A0	24	14	55
R3119-771-000	18	9	42	B8219-125-000	20	11	6	MAS-06106000	24	14	60
R3120-125-000	18	9	43	B8219-481-CA0	20	11	3	MAS-06107000	24	14	61
R3120-481-000	18	9	32	B8228-125-000	20	11	22	MAS-06108000	24	14	45
R3121-481-000	18	9	12	R8230-484-0A0	22	13	10	MAS-06109000	24	14	49
R3122-481-000	18	9	44	R8230-555-000	22	13	11	MAS-06110000	24	14	46
R3126-012-000	18	9	35	R8231-038-000	22	13	12				
R3126-352-000	18	9	5	R8232-484-000	22	13	18	NEEDLE		針	
R3129-012-A00	18	9	41	B8233-555-000	22	13	14	MC-3800007-50	4	2	2
R3135-481-080	18	9	14	R8235-038-000	22	13	19	MTv-700B1100	4	2	1
R3135-481-000	18	9	15	B9135-123-080	25	15-4	1				
R3148-123-000	2	1	38					NUT		ナット	
R3301-481-0A0	21	12	1	OIL WICK		油心		NH-6040000-SN	21	12	14
R3301-481-080	21	12	2	CQ-2000000-00	16	8	50	NH-6050000-SC	21	12	10
R3301-704-000-A	21	12	28	CQ-2020000-00	4	2	24	NH-6080721-SE	24	14	72
R3303-704-000	21	12	21	CQ-2020000-00	10	5	8	NH-6160511-SE	21	12	3
R3304-704-000-A	21	12	3	CQ-2020000-00	10	5	15	NS-2820850-SA	6	3	16
R3305-012-000	21	12	16	CQ-2020000-00	14	7	7	NS-6110310-SP	8	4	40
R3305-704-000	21	12	12	CQ-2020000-00	14	7	34	NS-6110310-SP	18	9	17
R3307-704-000	21	12	6	CQ-2520000-00	10	5	25	NS-6110310-SP	18	9	50
R3309-481-000	21	12	11	CQ-3030000-00	10	5	31	NS-6110420-SP	8	4	29
R3311-012-000	21	12	20	CQ-3030000-00	12	6	32	NS-6110420-SP	12	6	16

NUMERICAL INDEX OF PARTS

索引

Part No 品番	Page 頁	Item 項目	Ref No	Part No 品番	Page 頁	Item 項目	Ref No	Part No 品番	Page 頁	Item 項目	Ref No
NS-6120310-SP	14	7	23	SS-6060220-SP	2	1	51	SS-7110910-TP	10	5	16
NS-6120310-SP	14	7	35	SS-6060340-SP	2	1	63	SS-7111110-TP	6	3	12
NS-61238R1-SE	21	12	10	SS-6060340-SP	2	1	71	SS-7111110-TP	10	5	16
NS-6150430-SP	8	4	62	SS-6080320-SP	2	1	8	SS-7111110-TP	14	7	11
NS-6150430-SR	20	11	16	SS-6080320-SP	2	1	47	SS-7111110-TP	14	7	20
NS-6150430-SR	20	11	10	SS-6080320-SP	12	6	6	SS-7111110-TP	16	8	43
NS-6160520-SP	24	14	42	SS-6080320-SP	18	9	51	SS-7111110-TP	24	14	31
NS-6160520-SP	24	14	57	SS-6080320-SP	18	9	56	SS-7111120-SP	2	1	3
NS-6620310-SP	6	3	36	SS-6080410-SP	2	1	57	SS-7111120-SP	2	1	18
NS-6620310-SP	12	6	25	SS-6080410-SP	18	9	53	SS-7111120-SP	8	4	27
NS-6620340-SP	24	14	59	SS-6080710-SP	24	14	12	SS-7111120-SP	12	6	15
NS-6680410-SP	10	5	38	SS-6081210-SP	18	9	64	SS-7111120-SP	12	6	24
				SS-6081210-SP	19	10	19	SS-7111120-SP	24	14	23
PIN		ピン		SS-6090630-SP	2	1	14	SS-7111310-TP	16	8	45
PS-0200102-KH	18	9	7	SS-6090670-TP	4	2	11	SS-7111410-SP	18	9	30
				SS-6090670-TP	4	2	20	SS-7111410-TP	10	5	19
SNAP RING		止メ輪		SS-6091210-TP	4	2	14	SS-7111410-TP	12	6	21
RE-0500000-K0	6	3	31	SS-6092120-SP	16	8	16	SS-7111410-TP	12	6	29
RE-0500000-K0	24	14	34	SS-6110420-TP	18	9	13	SS-7111810-SP	8	4	35
RE-0600000-K0	6	3	24	SS-6110420-TP	18	9	33	SS-7112420-SP	18	9	29
RE-0600000-K0	18	9	31	SS-6110710-SP	18	9	21	SS-7113110-SP	19	10	23
RE-0900000-K0	24	14	62	SS-6120930-SP	8	4	2-1	SS-7120910-SP	6	3	28
				SS-6121050-SP	8	4	2	SS-7150940-SP	22	13	16
RUBBER RING		Oリング		SS-6121210-SP	8	4	19	SS-7151120-SP	4	2	41
RO-0291801-00	4	2	26-2	SS-6121210-SP	8	4	53	SS-7620750-SP	8	4	23
RO-0371801-00	6	3	26	SS-6121220-TP	14	7	30	SS-7681650-TP	4	2	32
RO-0371801-00	18	9	18	SS-6121220-TP	14	7	32	SS-8090410-SP	19	10	12
RO-0442401-00	4	2	34	SS-6121220-TP	14	7	40	SS-8090540-SP	8	4	64
RO-0611801-00	8	4	22	SS-6121220-TP	16	8	5	SS-8110410-SP	16	8	37
RO-0611801-00	12	6	19	SS-6121220-TP	16	8	53	SS-8110410-TP	10	5	23
RO-0691801-00	8	4	55	SS-6121220-TP	16	8	59	SS-8110410-TP	14	7	8
RO-0691801-00	12	6	22	SS-6121610-TP	10	5	37	SS-8110410-TP	16	8	10
RO-0742401-00	8	4	4	SS-6121850-TP	8	4	44	SS-8110510-SP	8	4	11
RO-1952401-00	19	10	9	SS-6121850-TP	10	5	6	SS-8110520-TP	19	10	14
RO-2943101-00	4	2	46	SS-6150610-SP	8	4	48-1	SS-8110750-SP	8	4	33
				SS-6150760-SN	20	11	4	SS-8110750-SP	24	14	36
HINGE SCREW		段ネジ		SS-6152212-SP	14	7	15	SS-8150310-SP	2	1	49
SD-0450701-TP	14	7	10	SS-6152212-SP	16	8	2	SS-8150310-SP	4	2	9
SD-0600322-SD	6	3	34-1	SS-6621220-SP	10	5	27	SS-8150310-SP	4	2	22
SD-0600401-SD	6	3	34	SS-6660610-TP	16	8	33	SS-8150310-SP	6	3	9
SD-0630275-SP	6	3	18	SS-6661110-SP	8	4	14	SS-8150710-SP	4	2	31
SD-0630301-SP	6	3	10	SS-6741010-SP	20	11	5	SS-8150710-SP	8	4	7-1
SD-0640231-SP	22	13	8	SS-7080510-SP	4	2	5	SS-8150710-SP	8	4	20
SD-0640322-TP	12	6	26	SS-7090410-SP	2	1	43	SS-8150710-SP	8	4	37
SD-0640323-TP	24	14	58	SS-7090520-TP	12	6	12	SS-8150710-SP	8	4	54
SD-0790311-SP	8	4	51	SS-7090520-TP	14	7	41	SS-8150710-SP	10	5	3
SD-0791051-SP	24	14	38	SS-7090520-TP	16	8	7	SS-8150710-SP	10	5	35
SD-0920321-SP	24	14	56	SS-7090520-TP	16	8	56	SS-8150710-SP	12	6	31
SD-1020701-SP	10	5	30	SS-7090710-SP	24	14	15	SS-8150710-SP	14	7	17
				SS-7090710-SP	24	14	19	SS-8150710-SP	14	7	28
				SS-7090910-TP	16	8	12	SS-8150710-SP	14	7	38
SCREW		ネジ		SS-7090910-TP	16	8	54	SS-8150710-SP	16	8	25
SK-3482500-SC	22	13	22	SS-7091110-TP	6	3	6	SS-8150710-SP	16	8	27
SK-3482500-SC	24	14	48	SS-7110510-SP	2	1	9	SS-8150710-SP	16	8	48
SM-6041410-SC	21	12	13	SS-7110510-SP	2	1	24	SS-8150710-SP	24	14	16
SM-6052700-SC	21	12	9	SS-7110510-SP	2	1	30	SS-8150710-TP	14	7	2
SM-9050813-SE	21	12	22	SS-7110510-SP	2	1	32	SS-8150710-SP	16	8	35
SM-9061080-SE	21	12	26	SS-7110510-SP	2	1	35	SS-8150710-TP	16	8	35
SM-9061203-SE	24	14	74	SS-7110510-SP	2	1	41	SS-8151150-SP	4	2	39
SM-9082023-SE	24	14	69	SS-7110510-SP	2	1	55	SS-8151150-SP	6	3	48
SQ-1110401-MZ	19	10	7	SS-7110510-SP	18	9	45	SS-8151150-SP	6	3	51
SQ-1150451-MZ	16	8	19	SS-7110510-SP	18	9	65	SS-8151150-SP	6	3	56
SS-1080510-SP	10	5	11	SS-7110510-SP	22	13	13	SS-8151150-SP	6	3	58
SS-1080510-SP	14	7	26	SS-7110510-SP	22	13	20	SS-8151150-SP	8	4	7
SS-1110640-TP	8	4	48	SS-7110710-SP	8	4	10	SS-8151150-SP	10	5	30
SS-1110710-SP	18	9	47	SS-7110710-SP	12	6	10	SS-8151550-SP	4	2	53
SS-2080810-SP	14	7	3	SS-7110710-SP	18	9	11	SS-8152080-SR	20	11	18
SS-2090710-SP	10	5	42	SS-7110710-SP	18	9	25	SS-8153010-SR	20	11	17
SS-2110920-TP	2	1	53	SS-7110710-SP	19	10	4	SS-8620610-SP	10	5	9
SS-2110930-SP	8	4	13	SS-7110710-SP	19	10	34	SS-8660610-TP	10	5	33
SS-3120540-SP	24	14	20	SS-7110710-SP	24	14	22	SS-8660810-TP	4	2	43
SS-4080620-TP	12	6	35	SS-7110710-SP	24	14	29	SS-8660810-TP	6	3	38
SS-5060310-SP	24	14	2	SS-7110710-SP	24	14	54	SS-8660810-TP	6	3	54
SS-5060310-SP	25	15-3	2	SS-7110910-SP	8	4	21	SS-8660810-TP	8	4	58
SS-5060310-SP	25	15-3	4	SS-7110910-SP	8	4	30	SS-8660810-TP	10	5	41
SS-5110810-SP	12	6	3	SS-7110910-SP	19	10	31	SS-8660810-TP	16	8	21
SS-6060210-SP	2	1	61	SS-7110910-SP	22	13	15	SS-8660810-TP	16	8	29
SS-6060210-SP	2	1	67	SS-7110910-SP	24	14	40	SS-8660810-TP	16	8	31
SS-6060210-SP	2	1	69								

NUMERICAL INDEX OF PARTS

索引

Part No 品番	Page 頁	Item 項目	Ref No	Part No 品番	Page 頁	Item 項目	Ref No	Part No 品番	Page 頁	Item 項目	Ref No
SS-8660970-TP	8	4	57								
SS-8681950-SP	4	2	33								
SS-9150860-SP	24	14	50								
SS-9151220-SR	20	11	14								
SS-9151440-CP	2	1	26								
SS-9151540-SR	20	11	15								
SS-9151630-CP	8	4	41								
SS-9187010-SN	20	11	10								
SS-9661120-CP	20	11	27								
PLUG		止メ栓									
TA-0800704-R0	2	1	11								
TA-1050504-R0	2	1	12								
TA-1050504-R0	16	8	17								
TA-1250406-R0	2	1	4								
TA-1250705-R0	2	1	10								
TA-2101002-R0	2	1	10								
TA-2351004-R0	2	1	20								
TA-2351004-R0	2	1	21								
WASHER		座金									
WP-0330500-0E	24	14	11								
WP-0371026-SD	16	8	57								
WP-0371026-SD	18	9	54								
WP-0450000-SD	19	10	24								
WP-0480856-SP	2	1	33								
WP-0480856-SP	10	5	17								
WP-0480856-SP	12	6	4								
WP-0480856-SP	12	6	11								
WP-0480856-SP	24	14	24								
WP-0480856-SP	24	14	41								
WP-0501016-SC	22	13	23								
WP-0501016-SC	24	14	47								
WP-0501016-SD	14	7	24								
WP-0501016-SD	22	13	21								
WP-0520656-SA	21	12	24								
WP-0560860-SE	21	12	17								
WP-0621016-SD	8	4	42								
WP-0621016-SD	8	4	63								
WP-0621016-SD	12	6	5								
WP-0621016-SD	22	13	17								
WP-0671016-SE	24	14	76								
WP-0871602-SE	24	14	70								
WP-1702600-S0	21	12	4								
WS-0521010-KN	21	12	18								
WS-0521010-KN	21	12	23								
WS-0621210-KR	24	14	75								
WS-0861410-KR	24	14	71								
WS-1643202-KR	21	12	27								
WZ-0641510-KP	22	13	9								